

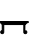










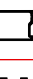










**CATALOGO
STRUTTURALI
e MODULARI**

67s



PROFILI STRUTTURALI ALLUMINIO E ACCESSORI

STRUTTURALI - indice

Aspetto	Art.	Descrizione	Barre mt.	Pag.
	S 8	Copricava 8 mm in alluminio argento, grezzo, nero elettrocolor	3	8
	S 16	Profilo 18,6x31,8 mm argento, grezzo, nero elettrocolor	2,2 3,3 6,6	8
	S 17	Profilo 18,6 x 45 argento, grezzo, nero elettrocolor	2,2 3,3 6,6	8
	S 18	Profilo 31,8x31,8 mm argento, grezzo, nero elettrocolor	2,2 3,3 6,6	8
	S 19	Profilo 31,8x45 mm argento, grezzo, nero elettrocolor	2,2 3,3 6,6	8
	S 30	Profilo strutturale 30x30 mm argento	2,2 3,3 6,6	4
	S 40	Profilo strutturale 40x40 mm argento	2,2 3,3 6,6	6
	S 45	Profilo strutturale 45x45 mm argento, grezzo, nero elettrocolor	2,2 3,3 6,6	9
	S 46	Profilo strutturale 45x45 mm argento, grezzo, nero elettrocolor	2,2 3,3 6,6	9
	S 47	Profilo strutturale 45x45 mm argento, grezzo, nero elettrocolor	2,2 3,3 6,6	9
	S 49	Profilo strutturale 45x90 mm argento, grezzo, nero elettrocolor	2,2 3,3 6,6	10
	S 90	Profilo strutturale 45x90 mm argento, grezzo, nero elettrocolor	2,2 3,3 6,6	10
	S 116	Profilo 18,6x31,8 mm argento, grezzo, nero elettrocolor	2,2 3,3 6,6	8
	S 117	Profilo 18,6 x 45 argento, grezzo, nero elettrocolor	2,2 3,3 6,6	8
	S 118	Profilo 31,8x31,8 mm argento, grezzo, nero elettrocolor	2,2 3,3 6,6	8
	S 180	Prof. strutt. leggero 31,8x31,8 mm con spigolo arrotondato argento, grezzo, nero elettrocolor	2,2 3,3 6,6	8
	S 190	Prof. strutt. leggero 31,8x45 mm argento, grezzo, nero elettrocolor	2,2 3,3 6,6	8
	S 453	Profilo strutturale 90x90 mm argento	2,2 3,3 6,6	9
	2065	Cerniera resina nera		10
	A 3	Squadra interna per S 30		4
	A 15	Squadra polimero 40x40x18,5		5
	A 16	Calotta bombata per squadra A15		5

Aspetto	Art.	Descrizione	Barre mt.	Pag.
	A 18	Tappo nero 32x32 mm in poliammide per profilo S 118		13
	A 25	Squadra polimero 40x40x25		5
	A 26	Calotta bombata per squadra A25		5
	A 30	Cerniera con interasse 34 mm con viti		5
	A 31	Cursore ruotabile con molla M6		4
	A 32	Cursore a culla con sferetta		4
	A 38	Coppia cursori solo per cerniere A40		7
	A 39	Cursore per cava 10 - M5		6
	A 40	Cerniera con interasse 44 - con viti		7
	A 41	Aggancio traversa testa tonda per Art. S 40		6
	A 42	Cursore per cava 10 - M6		6
	A 43	Cursore per cava 10 - M8		6
	A 44	Piastra di fissaggio superiore traverse o laterale		6
	A 45	Cerniera argento interasse 49 mm con viti		10
	A 46	Piedino nero 40 mm passo M8 x 12 mm		14
	A 47	Blocchetto in nylon grigio per fissare pannelli con dado M6		11
	A 48	Ruota girevole		14
	A 50	Maniglia universale		12
	A 51	Tappo 45 x 45 mm per S 45		13
	A 52	Tappo 45 x 90 mm per S 49		13
	A 53	Tappo 18,6 x 31,8 mm per S 16 - S116		13
	A 60	Cerniera in nylon universale a pettine		13

STRUTTURALI - indice

Aspetto	Art.	Descrizione	Barre mt.	Pag.
	A 69	Giunto 3 vie per S 45 con tappo grigio in poliammide		12
	A 70	Giunto snodato in alluminio sabbiato		12
	A 71	Piedino pressofuso in alluminio per S 45		11
	A 72	Piedino pressofuso in alluminio sabbiato per S 45 - S 49		11
	A 90	Squadra in alluminio 40x40x43		11
	A98	Squadra piana interna a 30° con n. 4 grani		11
	A99	Squadra piana interna a 45° con n. 4 grani		11
	A100	Squadra piana interna a 90° con n. 4 grani		11
	A101	Rondella quadra foro 8 mm		14
	A102	Squadra interna a 90° con vite e grano M8		11
	A105	Squadra ortogonale		11
	A150	Squadra pressofusa 18,6x40x40 mm foro 9 mm		11
	A162	Giunto 2 vie nero per S 16		12
	A 170	Tappo 18,6x45mm in poliammide nero per S 117		13
	A 180	Tappo in poliammide nero per S 180		13
	A 183	Giunto 3 vie argento con viti per S 180		12
	A 190	Tappo per profilo in poliammide nero per S 19 e S 190		13
	A 260	Squadra pressofusa 25x40x40 mm con asola 8mm		11
	A 328	Squadra in alluminio argento 40x40x28mm foro 8,5mm		11
	A 438	Squadra in alluminio argento 40x40x38mm foro 8,5mm		11
	A 453	Tappo 90x90 in plastica nera per S 453		13
	A 450	Squadra in allum. sabb. 86x86x43		13

Aspetto	Art.	Descrizione	Barre mt.	Pag.
	A 454	Squadra in alluminio 87x87x87		13
	A 641	Pattino in nylon nero 50x22 mm per cava 8 mm		14
	G 8	Guarnizione copricava 8 mm in PVC nera		5/12
	G 30	Guarnizione per pannelli 4/5 mm	3	5
	G 85	Guarniz. ingombro 3-4 mm PVC grigio chiaro		5/12
	V 5	Dado con molla armonica M5		4/15
	V 6	Dado con molla armonica M6		4/14
	V 8	Dado con molla armonica M8		4/14
	V 14	Rondella grower in acciaio zincato - Ø14x8x2		14
	V 18	Rondella in acciaio zincato - Ø18x8x2		14
	V 21	Rondella in acciaio zincato - Ø 21x10x3		14
	V 28	Rondella in acciaio zincato - Ø 28x6x1		14
	V 30	Vite zincata testa cilindrica M6x14		4-7-15
	V 31	Vite zincata testa cilindrica M8x14		4
	V 60	Vite zincata testa cilindrica M8x60		4-7-15
	V 68	Dado M8 in acciaio zincato		14
	V 120	Vite testa cilindrica zincata M8x20		4-7-15
	V 127	Vite autoflettante inox 4,8x19 a testa svasata bombata per cerniere A30-A40-A45-2065		4-7
	V 158	Vite inox M5x12 testa svasata per cerniera A60		4-15
	V 159	Vite autoflettante inox 3,9x13 a testa svasata per cerniera A60		4-15
	V 808	Dado quadro M8		14

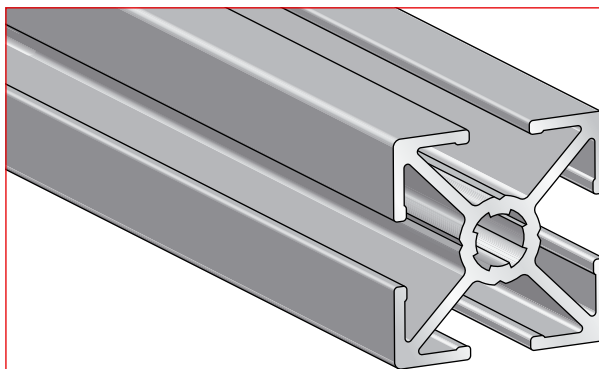
STRUTTURALI SERIE 30 - profili da 30 mm

I profili strutturali AL.GO sono stati ideati per coniugare l'uso razionale e modulare a un'ottima resistenza meccanica.

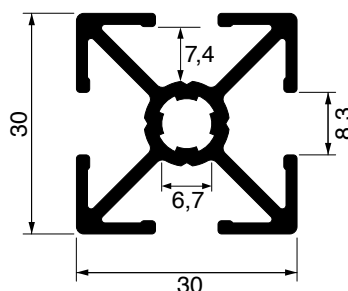
La modularità del sistema permette una scelta ottimizzata in funzione delle prestazioni richieste dall'uso.

Le cave sono progettate in modo da garantire un fissaggio stabile anche con elevati carichi statici e dinamici.

Le applicazioni di questi prodotti vanno dalle costruzioni per carpenteria industriale fino a quello dell'hobbistica.



Art. S 30

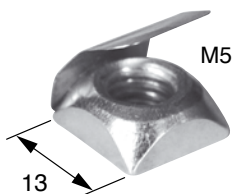


Art. S 30

Profilo strutturale in alluminio satinato argento 30x30 mm, cava da 8,3 mm e foro da 6,7 mm per vite M8. Lungh. barre mt. 2,2-3,3-6,6.

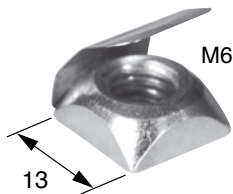
Peso: 0,77 Kg/m

Disegno in grandezza naturale



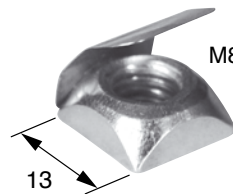
Art. V 5

Dado con molla armonica, filettato M5 in acciaio zincato. Dimensioni bxhxp 13x13x6 mm.



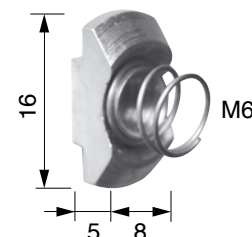
Art. V 6

Dado con molla armonica, filettato M6 in acciaio zincato. Dimensioni bxhxp 13x13x6 mm.



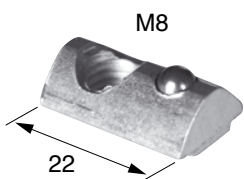
Art. V 8

Dado con molla armonica, filettato M8 in acciaio zincato. Dimensioni bxhxp 13x13x6mm.



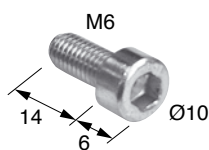
Art. A 31

Cursore rotante con molla e foro filettato M6 per profilo S30.



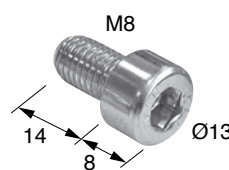
Art. A 32

Cursore a culla con sfera e foro filettato M8 in acciaio zincato per profilo S30. Lunghezza 22 mm.



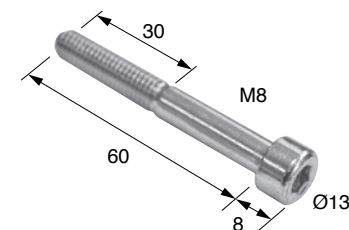
Art. V 30

Vite con testa cilindrica M6x14 in acciaio zincato per profilo S 30.



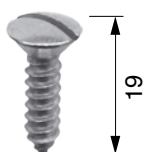
Art. V 31

Vite con testa cilindrica M8x14 in acciaio zincato per profilo S 30.



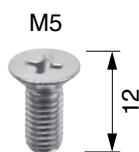
Art. V 60

Vite con testa cilindrica M8x60 in acciaio zincato per profilo S 30.



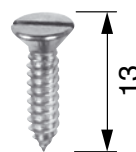
Art. V 127

Vite autofilettante 4,8x19 in acciaio inox per cerniera A30 o 2065.



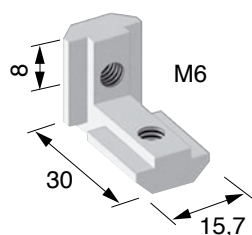
Art. V 158

Vite M5x12 in acciaio inox.



Art. V 159

Vite autofilettante in acciaio inox 3,9x13.

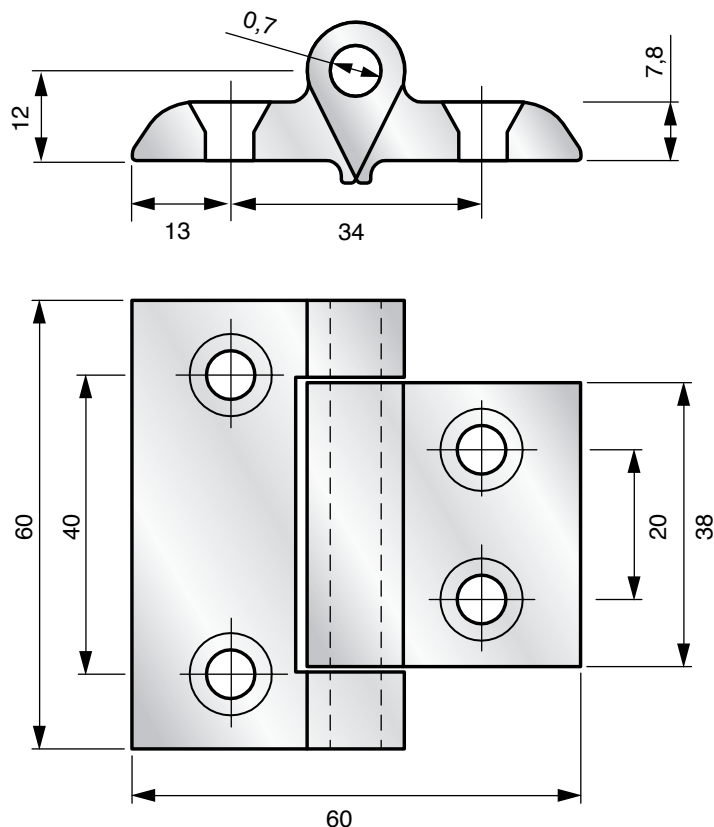


Art. A 3

Squadra interna completa di vite e grano per profilo S 30.

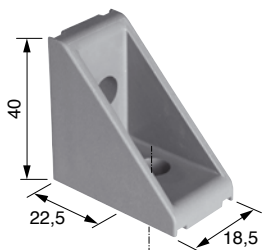
STRUTTURALI SERIE 30 - profili da 30 mm

Art. A 30



Art. A 30

Cerniera in alluminio anodizzato, interasse 34 mm, completa di 4 viti M6, perno inox e rondelle in ottone. Per profilo S30.



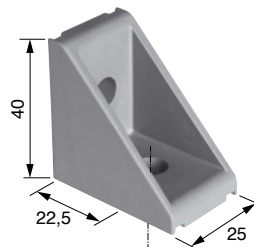
Art. A 15

Squadra esterna 40x40x18,5 mm in tecnopolimero rinforzato con fibra di vetro per V8 e V31. Colore grigio.



Art. A 16

Calotta bombata copri-viti per squadra A15. Colore grigio.



Art. A 25

Squadra esterna 40x40x25 mm in tecnopolimero rinforzato con fibra di vetro per V8 e V31. Colore grigio.



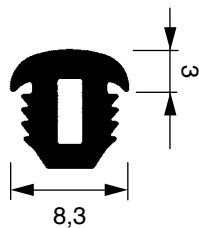
Art. A 26

Calotta bombata copri viti per squadra A25. Colore grigio.



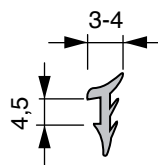
Art. G30

Guarnizione nera a U per pannelli da 4-5 mm, per profilo S30. Usata alla rovescia può essere usata come copri-cava. Sporge di 1 mm dal profilo.



Art. G8

Guarnizione copricava e tenuta in PVC, colore nero. Spessore 8,3 mm.



Art. G85

Guarnizione in PVC, colore grigio chiaro. Ingombro in lavoro 3-4 mm.

STRUTTURALI SERIE 40 - profili da 40 mm

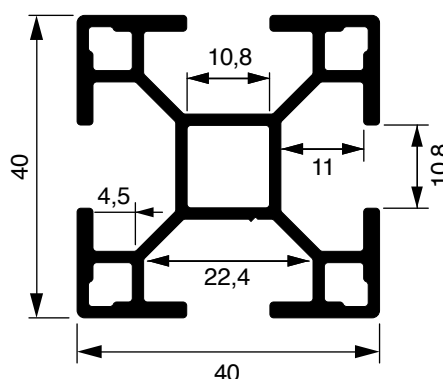
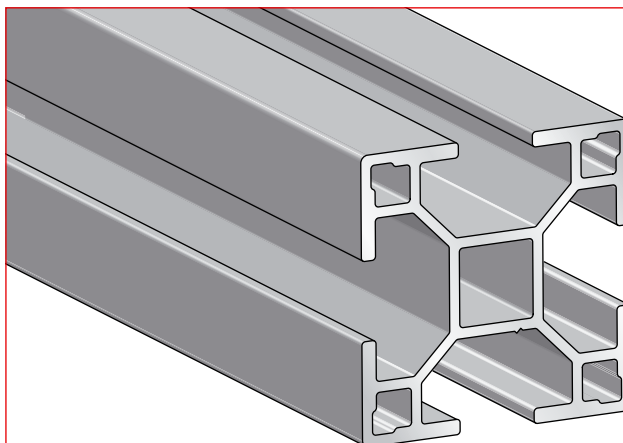
I profili strutturali AL.GO sono stati ideati per coniugare l'uso razionale e modulare a un'ottima resistenza meccanica.

La modularità del sistema permette una scelta ottimizzata in funzione delle prestazioni richieste dall'uso.

Le cave sono progettate in modo da garantire un fissaggio stabile anche con elevati carichi statici e dinamici.

Le applicazioni di questi prodotti vanno dalle costruzioni per carpenteria industriale fino a quello dell'hobbistica.

Art. S 40

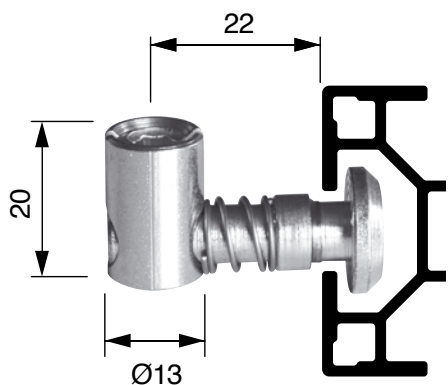


Disegno in grandezza naturale

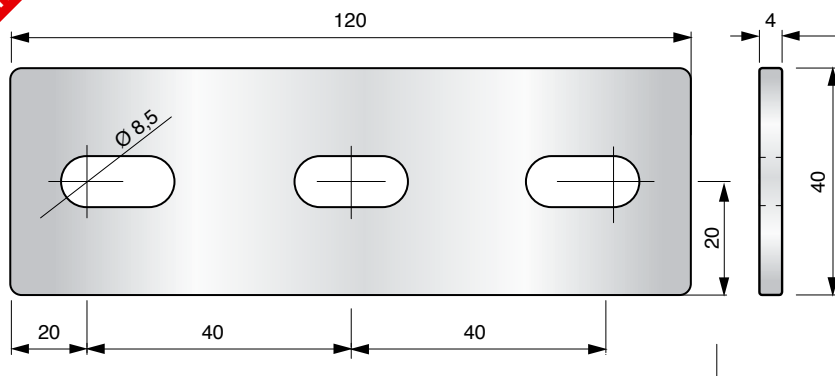
Art. S 40

Profilo strutturale in alluminio satinato argento 40x40 mm, cava da 10,8 mm e foro quadro da 10,8 mm. Lungh. barre mt. 2,2-3,3-6,6.

Peso: 1,11 Kg/m



NOVITA

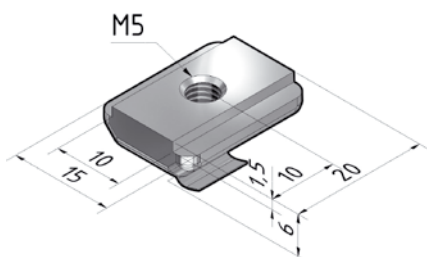


Art. A 41

Aggancio per traversa a testa tonda in acciaio zincato. Per la lavorazione del profilo S40 fare un foro da 13,2 a distanza 23 mm.

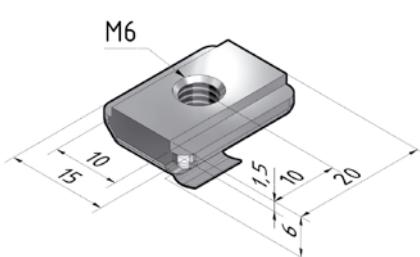
Art. A 44

Piastra di fissaggio superiore o laterale 120x40mm, in acciaio zincato, per traverse. Uso esterno su profilo S40 e S45. Fori per viti M8.



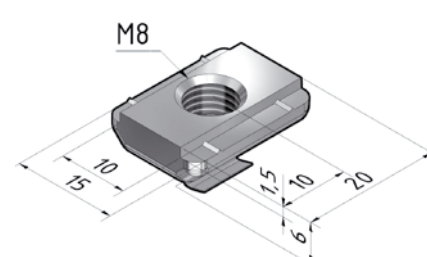
Art. A 39

Cursore con molla e foro M5 per profilo S40.



Art. A 42

Cursore con molla e foro M6 per profilo S40.

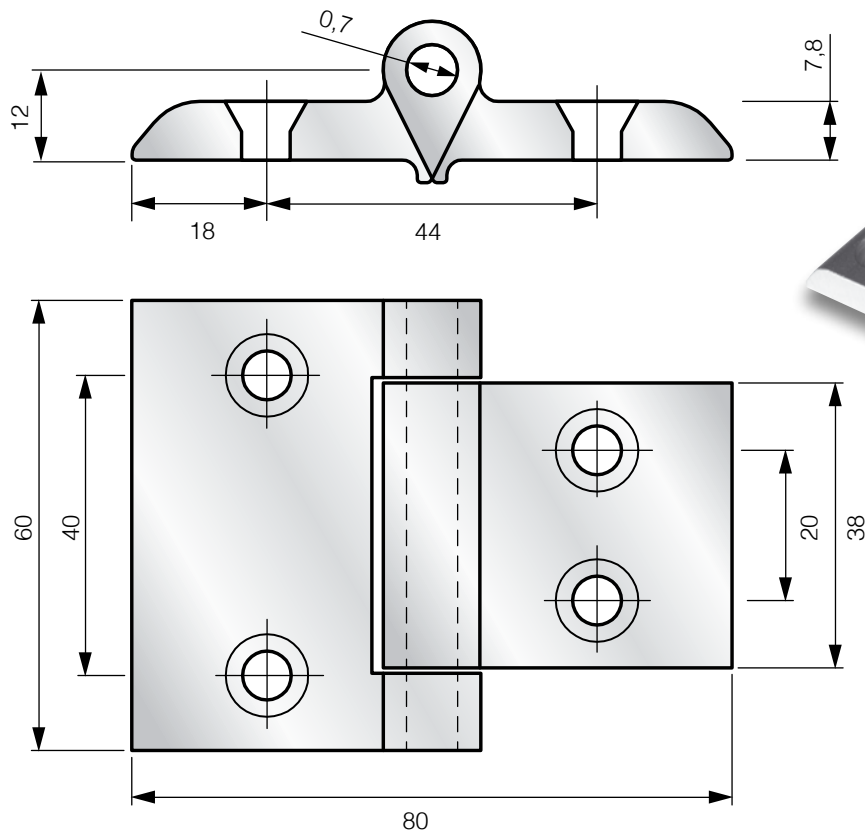


Art. A 43

Cursore con molla e foro M8 per profilo S40.

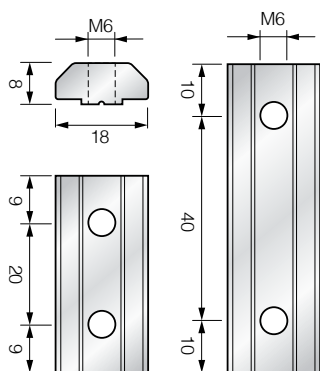
STRUTTURALI SERIE 40 - profili da 40 mm

Art. A 40



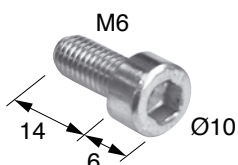
Art. A 40

Cerniera in alluminio anodizzato e interasse 44 mm, completa di 4 viti M6, perno inox e rondelle in ottone. Per profilo S 40.



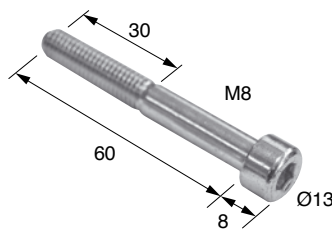
Art. A 38

Piastri a cursore per cerniera A40.



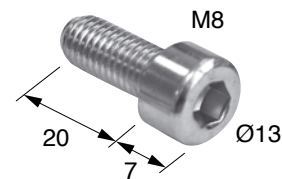
Art. V 30

Vite con testa cilindrica M6x14 in acciaio zincato 8.8.



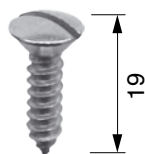
Art. V 60

Vite con testa cilindrica M8x60 in acciaio zincato 8.8.



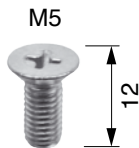
Art. V 120

Vite con testa cilindrica M8x20 in acciaio zincato 8.8.



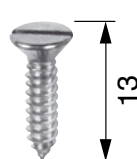
Art. V 127

Vite autofilettante 4,8x19 in acciaio inox per cerniera A40 o 2065.



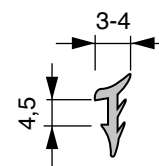
Art. V 158

Vite M5x12 in acciaio inox.



Art. V 159

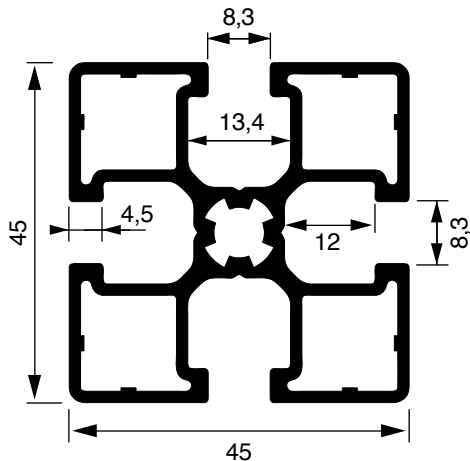
Vite autofilettante 3,9x13 in acciaio inox.



Art. G85

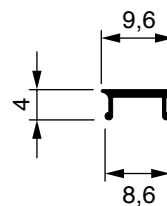
Guarnizione in PVC, colore grigio chiaro. Ingombro in lavoro 3-4 mm.

STRUTTURALI SERIE 45 - profili da 45 mm



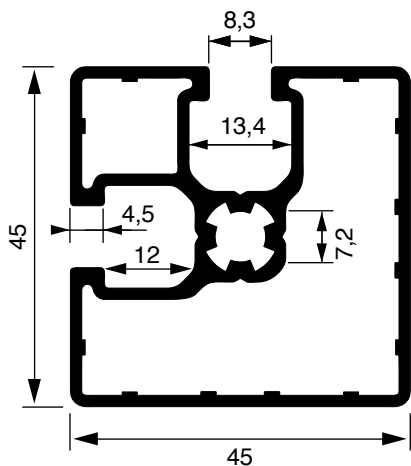
Art. S 45

Profilo strutturale in alluminio 45x45 mm e cava da 8,3 mm e foro centrale per vite M8. Colore: satinato argento, grezzo e nero elettrocolor. Lunghezza barre 2,2-3,3-6,6 mt. Peso: 1,50 Kg/m



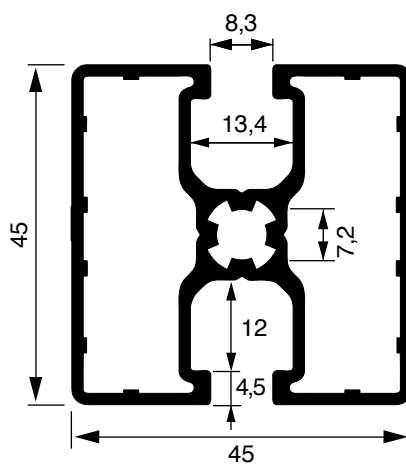
Art. S 8

Copricava 8 mm in alluminio anodizzato e satinato, colore argento, per Serie 45. Barre da 3 mt.



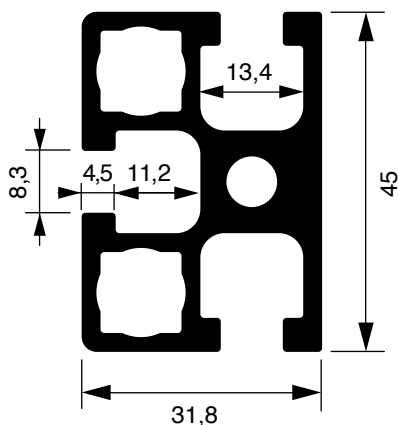
Art. S 47

Profilo strutturale in alluminio 45x45 mm e cava da 8,3 mm e foro centrale per vite M8. Colore: satinato argento, grezzo e nero elettrocolor. Lunghezza barre 2,2-3,3-6,6 mt. Peso 1,19 Kg/m



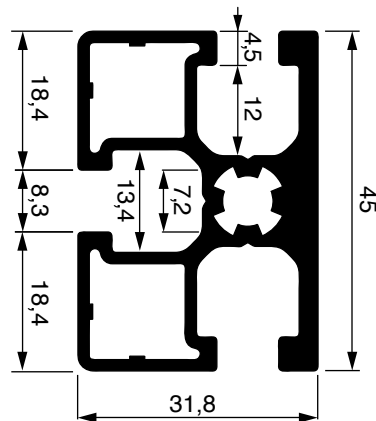
Art. S 46

Profilo strutturale in alluminio 45x45 mm e cava da 8,3 mm e foro centrale per vite M8. Colore: satinato argento, grezzo e nero elettrocolor. Lunghezza barre 2,2-3,3-6,6 mt. Peso 1,20 Kg/m



Art. S 19

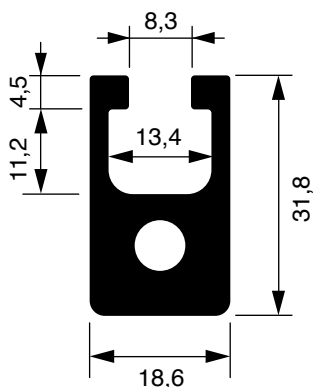
Profilo in alluminio 31,8x45, foro centrale da per vite M8. Colore: satinato argento, grezzo e nero elettrocolor. Lunghezza barre 2,2-3,3-6,6 mt. Peso 1,67 Kg/m



Art. S 190

Profilo strutturale in alluminio 45x31,8 mm, con cave da 8,3 mm e foro per vite M8. Colore: satinato argento, grezzo e nero elettrocolor. Lunghezza barre 2,2-3,3-6,6 mt. Peso: 1,290 Kg/m

STRUTTURALI SERIE 45 - profili da 45 mm



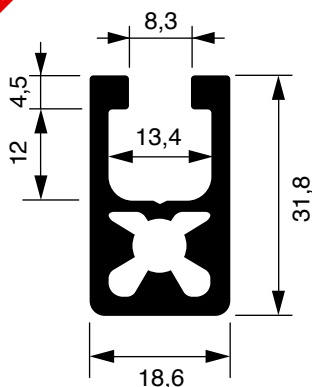
Art. S 16

Profilo in alluminio 18,6x31,8, foro centrale per vite M8. Colore: satinato argento, grezzo e nero elettrocolor.

Lunghezza barre 2,2-3,3-6,6 mt.

Peso 1,03 Kg/m

NOVITA
2016

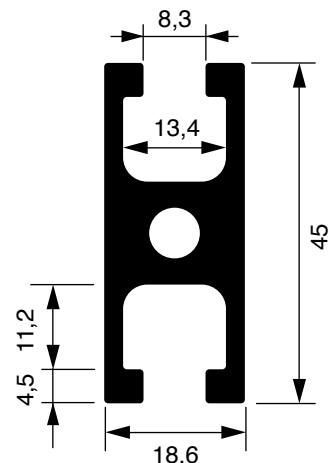


Art. S 116

Profilo in alluminio 18,6x31,8, foro centrale per vite M8. Colore: satinato argento, grezzo e nero elettrocolor (disponibile nel 2016).

Lunghezza barre 2,2-3,3-6,6 mt.

Peso 0,85 Kg/m



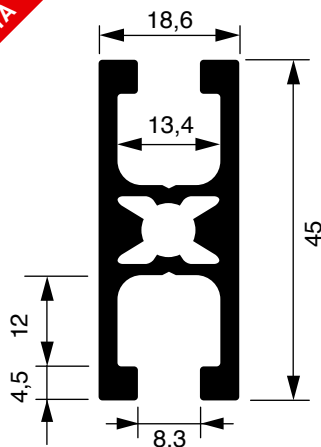
Art. S 17

Profilo in alluminio 18,6x45, foro centrale per vite M8. Colore: satinato argento, grezzo e nero elettrocolor.

Lunghezza barre 2,2-3,3-6,6 mt.

Peso 1,20 Kg/m

NOVITA

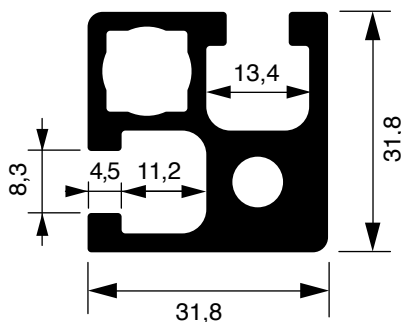


Art. S 117

Profilo in alluminio 18,6x45, foro centrale per vite M8. Colore: satinato argento, grezzo e nero elettrocolor.

Lunghezza barre 2,2-3,3-6,6 mt.

Peso 1,05 Kg/m



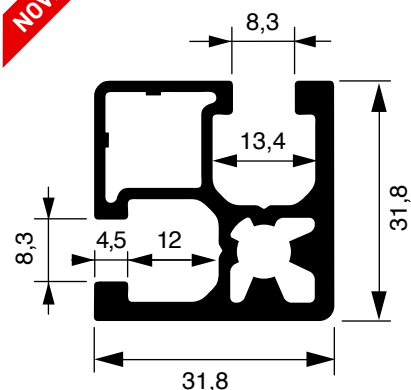
Art. S 18

Profilo in alluminio 31,8x31,8, foro centrale per vite M8. Colore: satinato argento, grezzo e nero elettrocolor.

Lunghezza barre 2,2-3,3-6,6 mt.

Peso 1,35 Kg/m

NOVITA

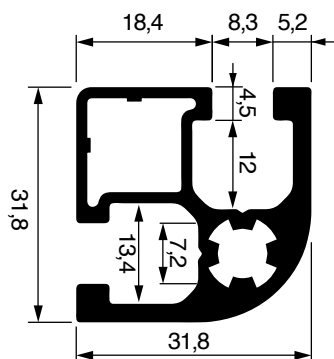


Art. S 118

Profilo in alluminio 31,8x31,8, foro centrale per vite M8. Colore: satinato argento, grezzo e nero elettrocolor.

Lunghezza barre 2,2-3,3-6,6 mt.

Peso 1,05 Kg/m

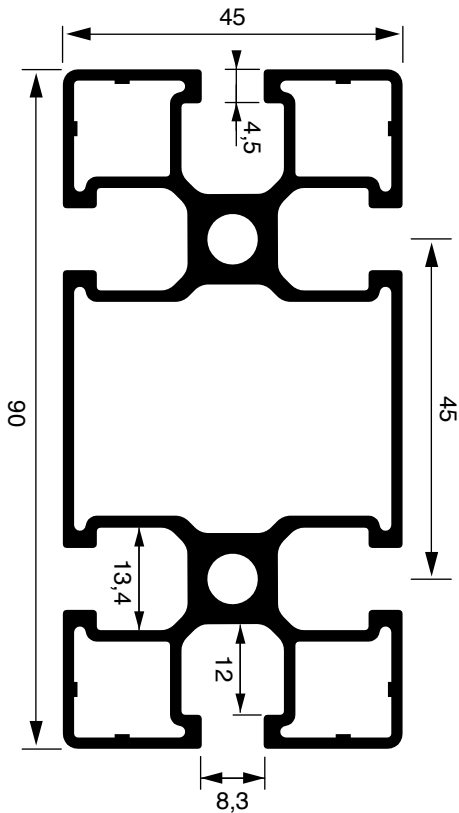


Art. S 180

Profilo strutturale in alluminio con spigolo arrotondato 31,8x31,8 mm, cave da 8,3 mm e foro per vite M8. Colore: satinato argento, grezzo e nero elettrocolor. Lunghezza barre 2,2-3,3-6,6 mt.

Peso: 0,987 Kg/m

STRUTTURALI SERIE 45 - profili da 45 mm

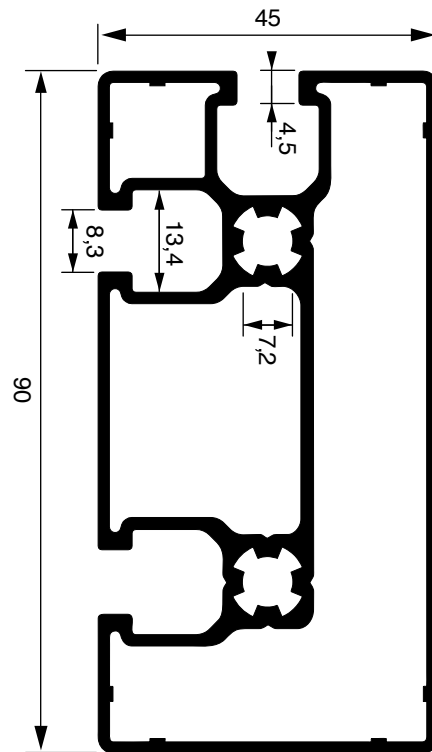


Art. S 49

Profilo strutturale in alluminio 90x45 mm, quattro cave da 8,3 mm e due fori per vite M8. Colori: satinato argento, grezzo e nero elettrocolor. Lungh. barre 2,2-3,3-6,6 mt.

Peso: 2,51 Kg/m

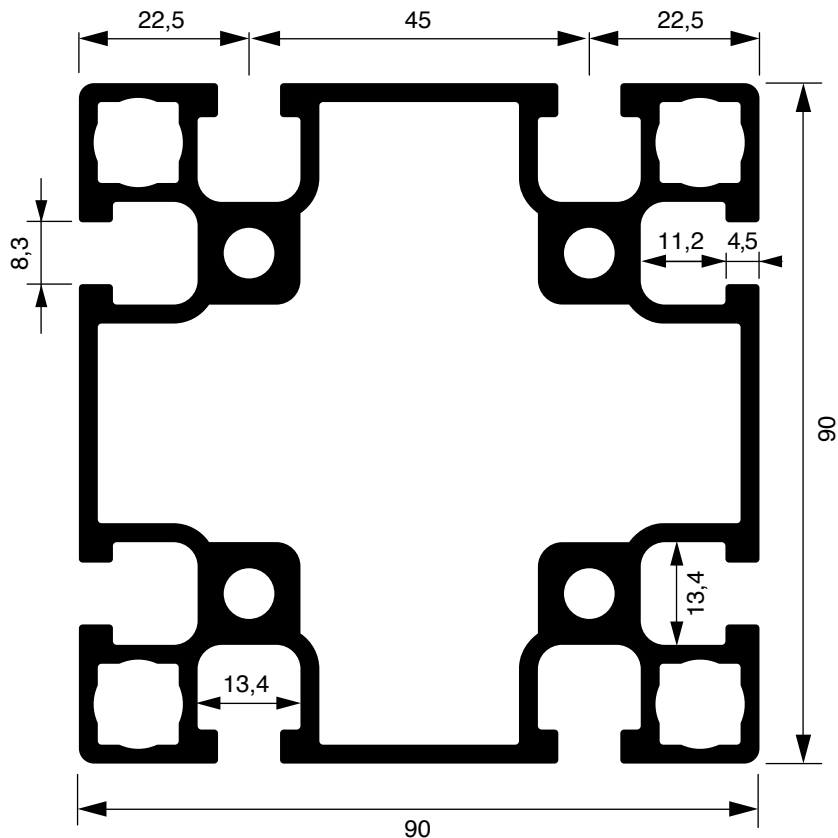
NOVITA
2017



Art. S 90

Profilo strutturale in alluminio 90x45 mm, tre cave da 8,3 mm e due fori per vite M8. Colori: satinato argento, grezzo e nero elettrocolor. Lungh. barre 2,2-3,3-6,6 mt.

Peso: 2,20 Kg/m



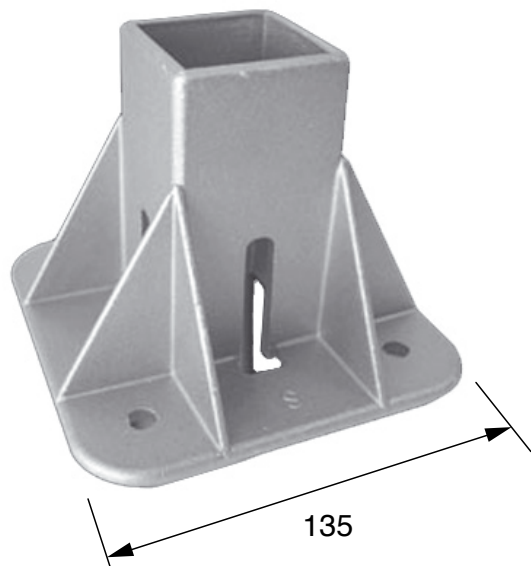
Art. S 453

Profilo strutturale in alluminio 90x90 mm, otto cave da 8,3 mm e quattro fori per vite M8. Colore: satinato argento. Lunghezza barre 2,2-3,3-6,6 mt.

Peso: 5,30 Kg/m

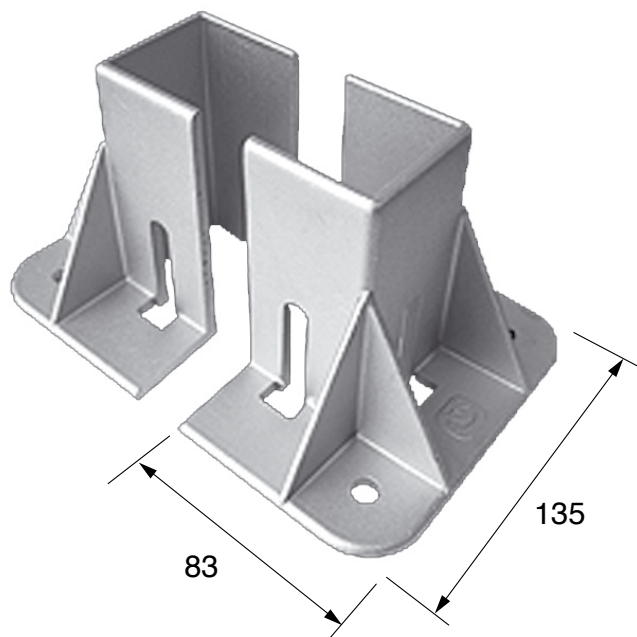
STRUTTURALI - accessori

NOVITA



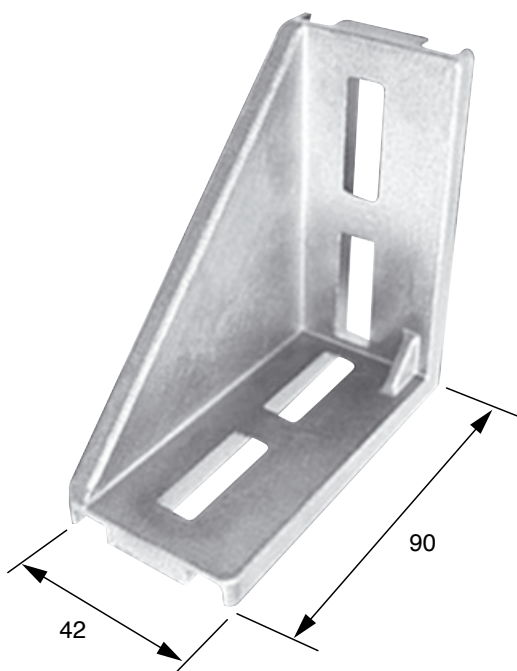
Art. A 71
Piedino pressofuso in alluminio per S 45

NOVITA

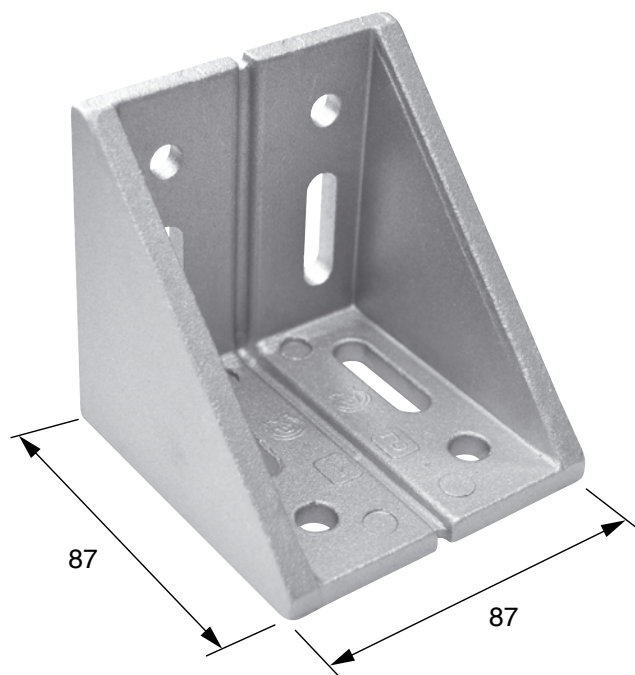


Art. A 72
Piedino pressofuso in alluminio sabbato per S 45 - S 49

NOVITA

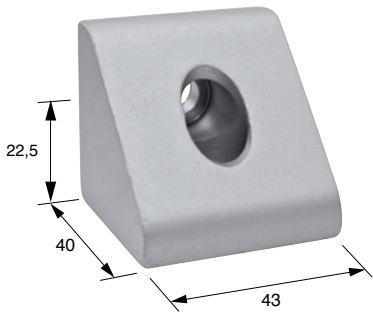


Art. A 450
Squadra in alluminio sabbato argento 86x86x43.

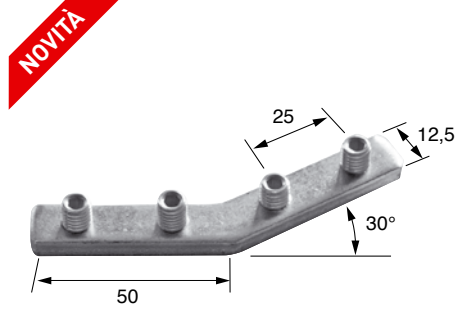


Art. A 454
Squadra in alluminio sabbato 87x87x87 mm.

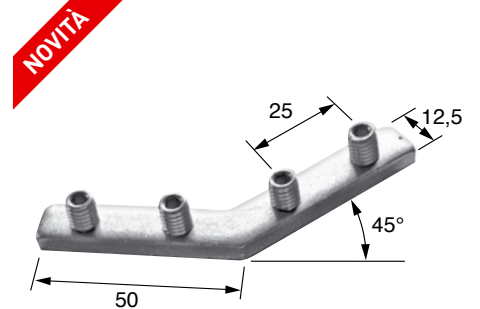
STRUTTURALI - accessori



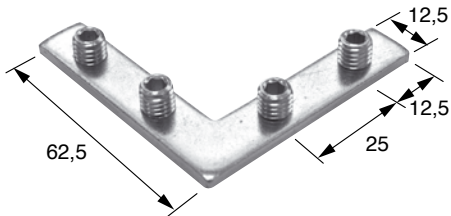
Art. A 90
Squadra in alluminio anodizzato argento 40x40x43 per profilo S45. Foro da 8,5 mm.



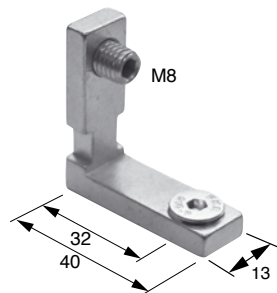
Art. A 98
Squadra zincata interna a 30° in acciaio per Serie 45, completa di 4 grani M8.



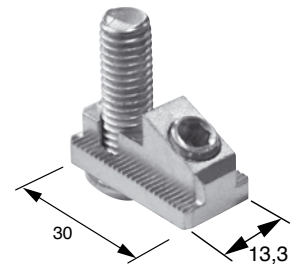
Art. A 99
Squadra zincata interna a 45° in acciaio per Serie 45, completa di 4 grani M8.



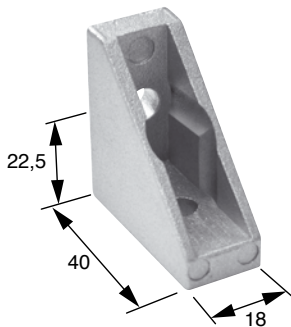
Art. A 100
Squadra interna a 90° 62,5x62,5 mm in acciaio inox, completa di 4 grani M8. Per profili tagliati a 45° Serie 30 e Serie 45. Per realizzare cornici o telai.



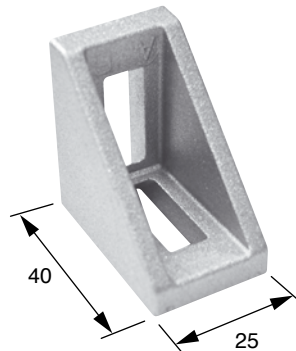
Art. A 102
Squadra interna 40x40 mm per traversa in acciaio zincato, completa di vite e grano M8. Per Serie 45.



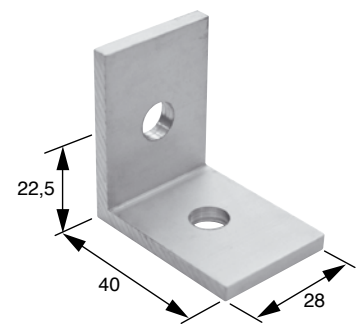
Art. A 105
Giunto in acciaio zincato con vite e grano. Per Serie 45.



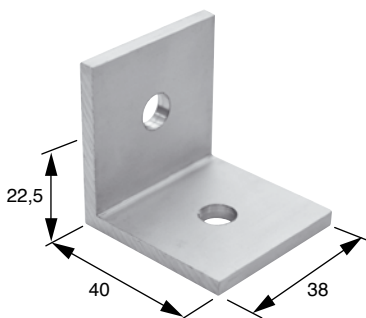
Art. A 150
Squadra in alluminio sabbizzato 18x40x40 mm con foro 9 mm.



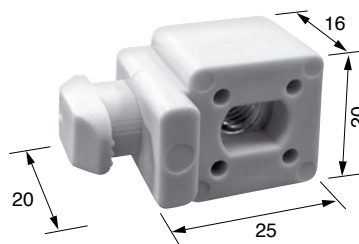
Art. A 260
Squadra in alluminio sabbizzato 25x40x40 mm.



Art. A 328
Squadra universale in alluminio anodizzato argento 40x40x28 per Serie 30, 40 e 45. Foro da 8,5 mm.



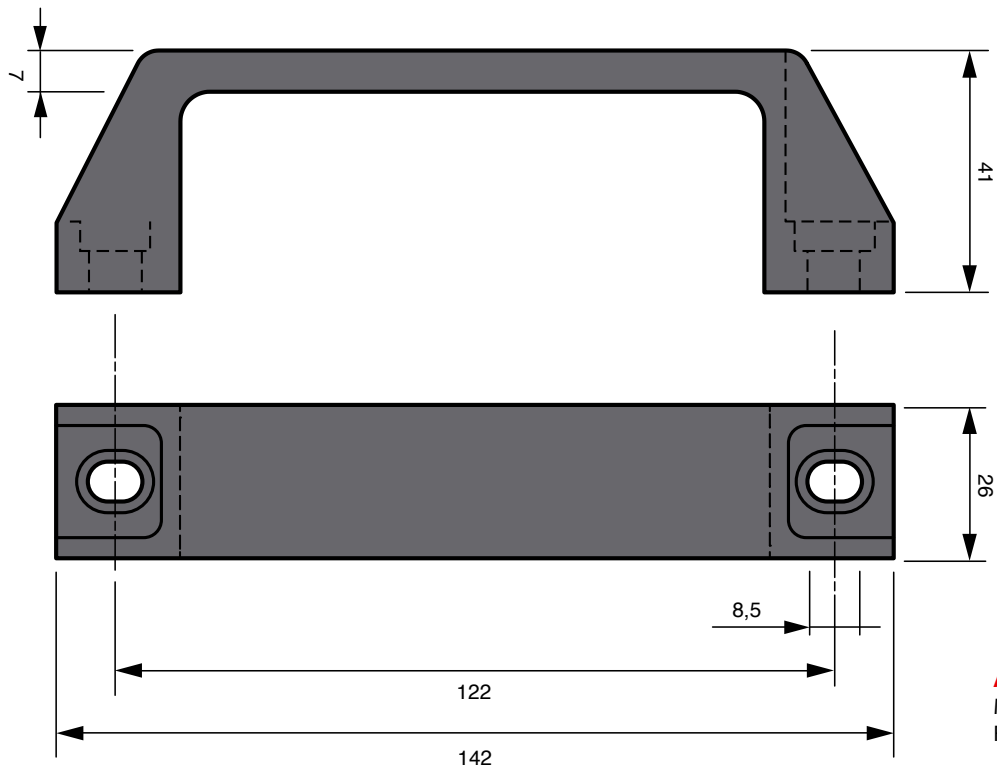
Art. A 438
Squadra universale in alluminio anodizzato argento 40x40x38 per profili per Serie 40 e 45. Foro da 8,5 mm.



Art. A 47
Blocchetto in nylon grigio per fissare i pannelli con dado M6

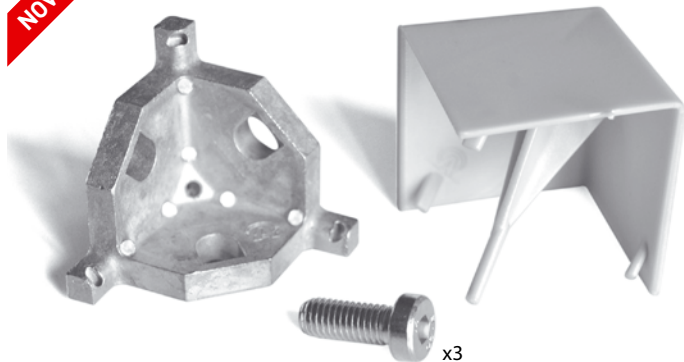
STRUTTURALI - accessori

Art. A 50



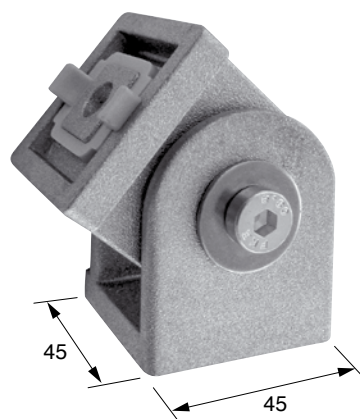
Art. A 50
Maniglia universale in pastica nera.
Fissaggio con vite V120.

NOVITA

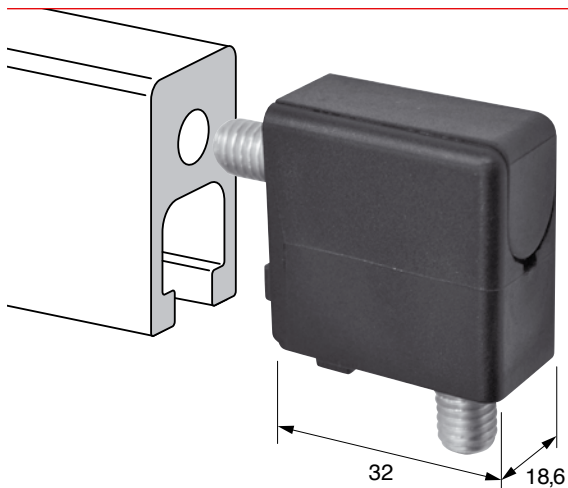


Art. A 69
Giunto 3 vie per S 45-S 47 con tappo grigio in poliammide e n.3 viti M...

NOVITA



Art. A 70
Giunto snodato in alluminio sabbato

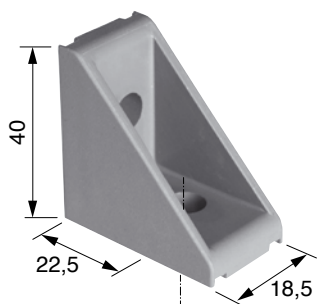


Art. A 162
Giunto a 2 vie 32x32x18,6 in poliammide nera, con 2 viti M8. Per profilo S 16.



Art. A 183
Giunto arrotondato a 3 vie 31,8x31,8 mm in alluminio satinato argento e con 3 viti M8. Per profilo S 180.

STRUTTURALI - accessori



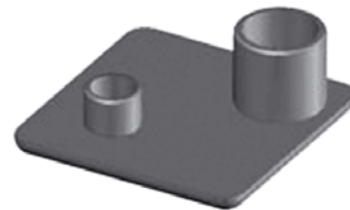
Art. A 15

Squadra esterna 40x40x18,5 mm in tecnopolimero rinforzato con fibra di vetro per V8 e V120. Colore grigio.



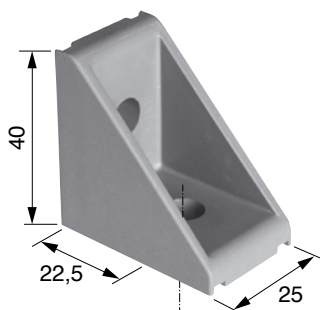
Art. A 16

Calotta bombata copri-viti per squadra A15. Colore grigio.



Art. A 18

Tappo nero 32x32 mm in poliammide per profilo S 118



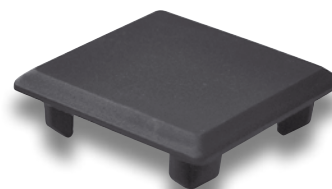
Art. A 25

Squadra esterna 40x40x25 mm in tecnopolimero rinforzato con fibra di vetro per V8 e V120. Colore grigio.



Art. A 26

Calotta bombata copri viti per squadra A25. Colore grigio.



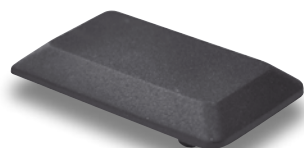
Art. A 51

Tappo nero 45x45 mm in plastica per profilo S 45.



Art. A 52

Tappo nero 45x90 mm in plastica per profilo S 49.



Art. A 53

Tappo nero 18,6x31,8 mm in poliammide per profilo S 16 e S 116.



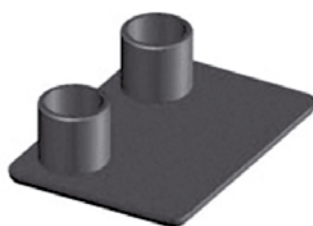
Art. A 170

Tappo nero 18,6x45 mm in poliammide solo per profilo S 117



Art. A 180

Tappo nero 32x32 mm in poliammide per profilo S 180



Art. A 190

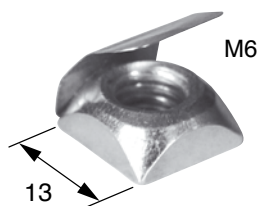
Tappo nero 32x45 mm in poliammide per profili S 19 e S 190



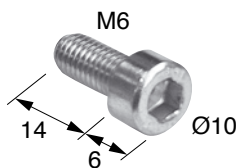
Art. A 453

Tappo nero 90x90 mm in poliammide per profilo S 453

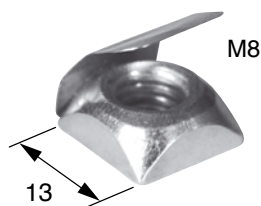
STRUTTURALI - accessori



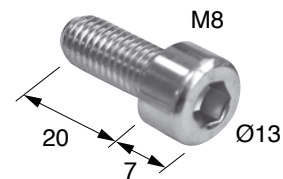
Art. V 6
Dado con molla armonica filettato M6, in acciaio zincato, per profilo S30 e S45.
Dimensioni btxhp 13x13x6mm.



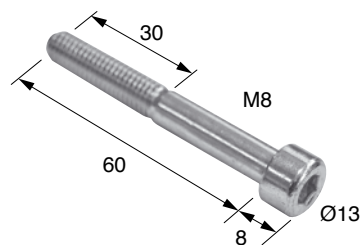
Art. V 30
Vite con testa cilindrica M6x14 in acciaio zincato 8.8.



Art. V 8
Dado con molla armonica filettato M8, in acciaio zincato, per profilo S30 e S45.
Dimensioni btxhp 13x13x6mm.



Art. V 120
Vite con testa cilindrica M8x20 in acciaio zincato 8.8.



Art. V 60
Vite con testa cilindrica M8x60 in acciaio zincato 8.8.



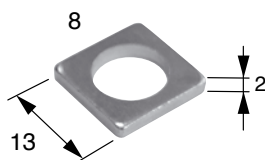
Art. V 68
Dado M8 in acciaio zincato.



Art. A 46
Piedino tondo piano Ø40 mm in PE, gambo fisso e vite M8 x 12 mm



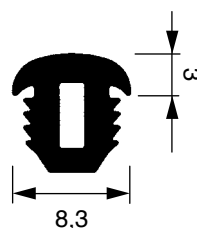
Art. A 48
Ruota girevole.



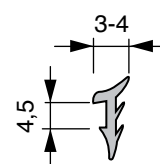
Art. A 101
Rondella quadra in acciaio con finitura zincata. Per profili S45-S49-S16-S17-S18-S19-S180-190.



Art. A 641
Pattino nero in nylon 50x22 mm per ante scorrevoli con cava da 8 mm. Per Serie 30 e Serie 45.



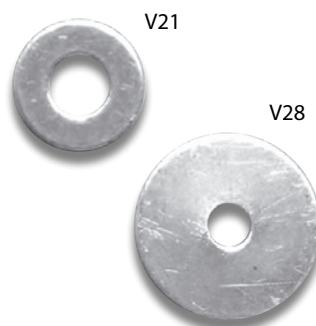
Art. G8
Guarnizione copricava e tenuta, spessore 8,3 mm in PVC, colore nero.



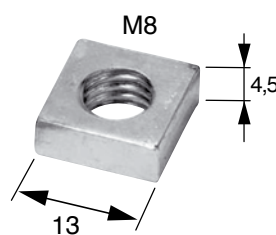
Art. G85
Guarnizione in PVC, colore grigio chiaro. Ingombro in lavoro 3-4 mm.



Art. V 14
Rondella Ø14x8x2 in acciaio zincato.
Art. V 18
Rondella Ø18x8x2 in acciaio zincato.



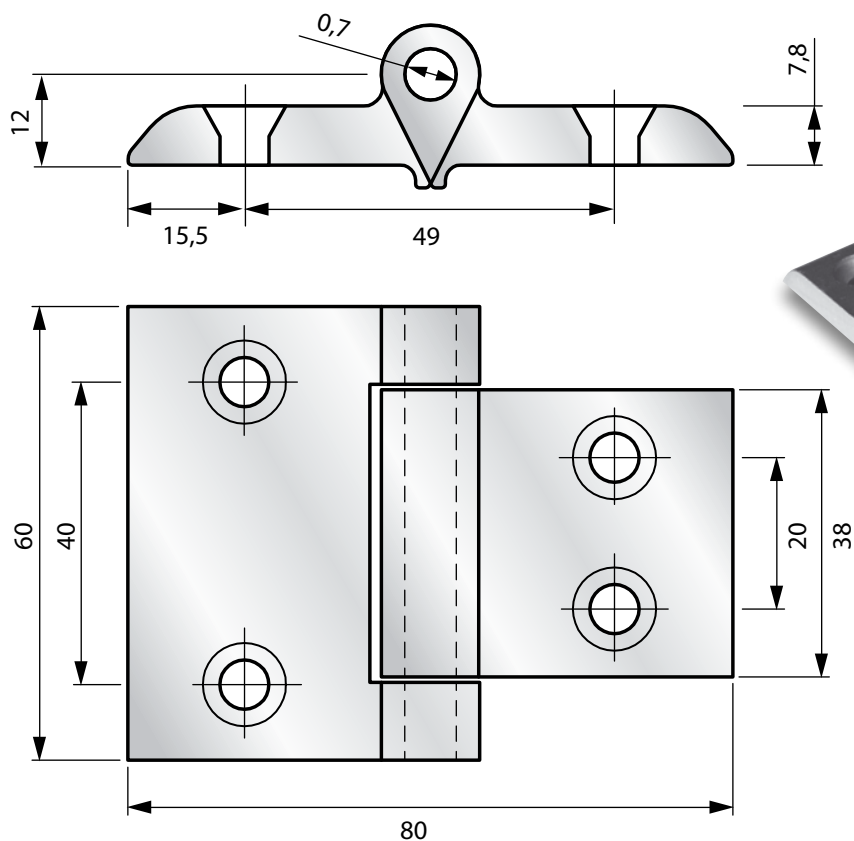
Art. V 21
Rondella Ø21x10x3 in acciaio zincato.
Art. V 28
Rondella Ø28x6x1 in acciaio zincato.



Art. V 808
Dado quadro M8.

STRUTTURALI - accessori

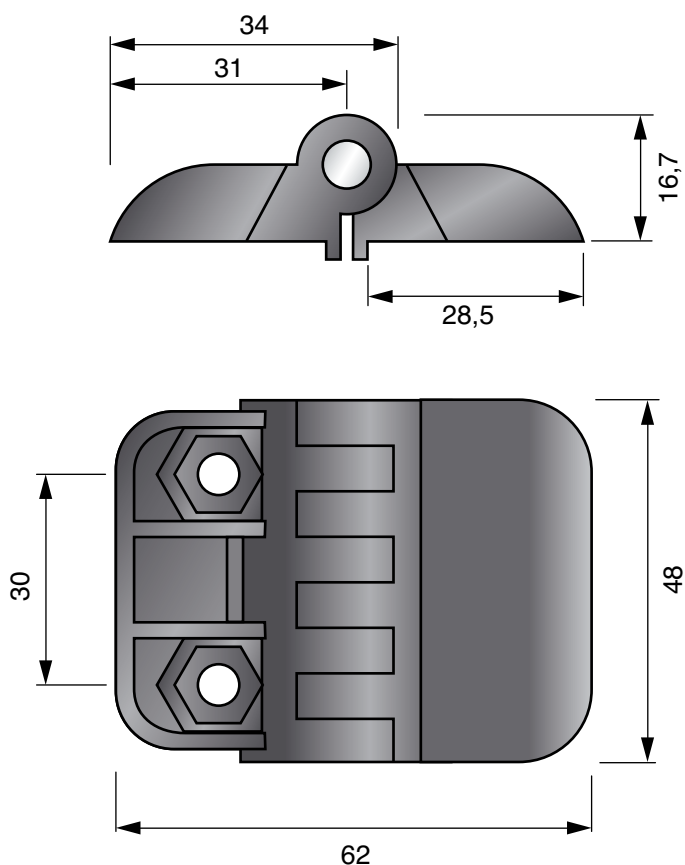
Art. A 45



Art. A 45

Cerniera in alluminio anodizzato e interasse 49 mm, completa di 4 viti M6, perno inox e rondelle in ottone. Per profilo S45.

Art. 2065



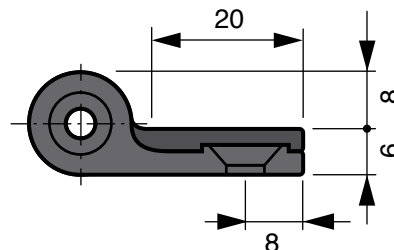
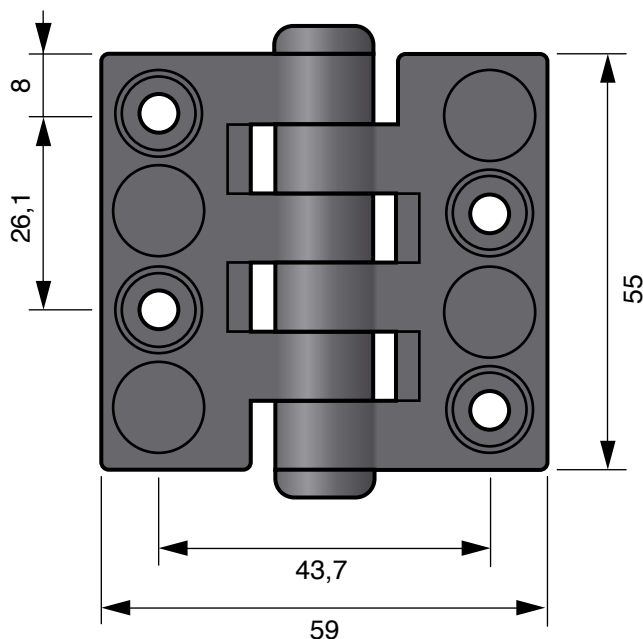
Art. 2065

Cerniera in resina nera a fissaggio frontale con viti autofilettanti, non comprese. Per profili S16-S17-S18-S19-S190.

STRUTTURALI - accessori

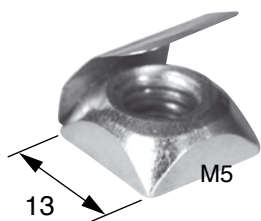
Art. A 60

Disegno in grandezza naturale



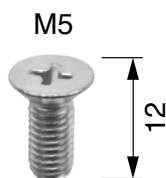
Art. A 60

Cerniera in termopolimero a base poliammidica rinforzata con fibra di vetro, colore nero.
Si può usare sia con vite V158 e dado V5, sia con vite autofilettante V159.



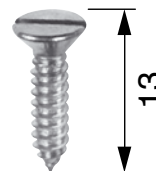
Art. V 5

Dado con molla armonica filettato M5, in acciaio zincato, bxhxp 13x13x6 mm.



Art. V 158

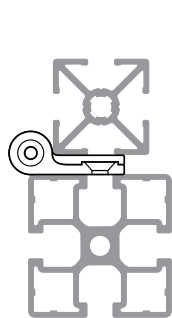
Vite M5x12 in acciaio inox.



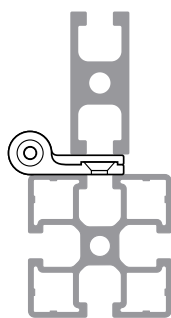
Art. V 159

Vite autofilettante 3,9x13 in acciaio inox.

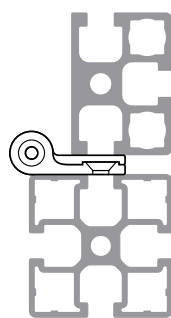
Esempi di combinazioni possibili



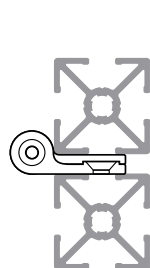
S45 + A60 + S30



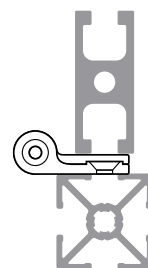
S45 + A60 + S17



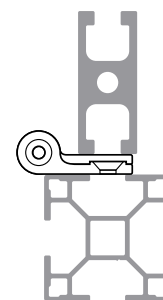
S45 + A60 + S19



S30 + A60 + S30



S30 + A60 + S17



S40 + A60 + S17

SERIE 15 ALGO IN ZAMA

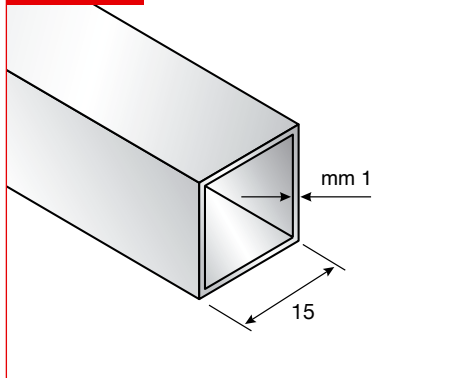
Sistema Algo con giunti in zama per profili quadrati in alluminio da 15x15 mm.

Permette grande semplicità di montaggio e leggerezza, dimostrandosi così estremamente versatile.

I giunti sono realizzati in zama.

I sistemi Algo in zama sono particolarmente adatti per realizzare tavolini e mobiletti su misura.

Art. P 1500



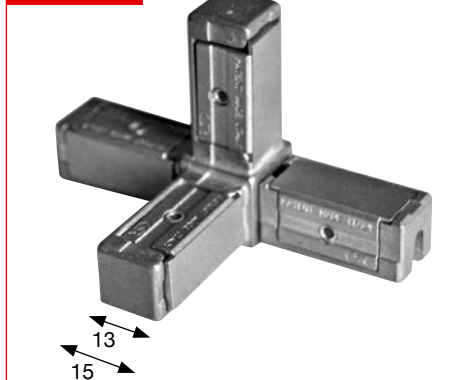
Tubo quadro 15x15mm in alluminio anodizzato satinato argento. Barre da 2-4 mt.

Art. A 1502



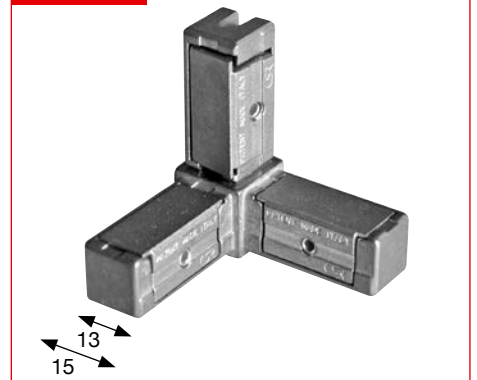
Giunto angl. in zama a 2 vie:
15 mm esterno/13 mm interno

Art. A 1504



Giunto in zama a 4 vie: 15 mm esterno/13 mm interno

Art. A 1507



Giunto in zama a 3 vie: 15 mm esterno/13 mm interno

Art. A 1508



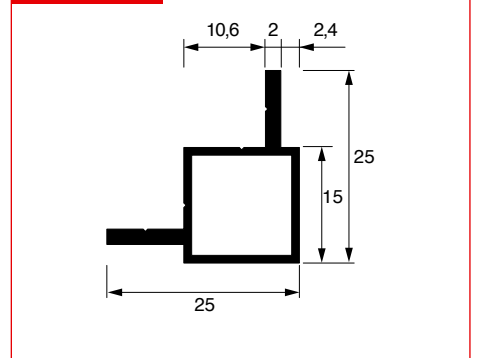
Raccordo in zama a 2 vie a scomparsa 13 mm interno

Art. A 1509



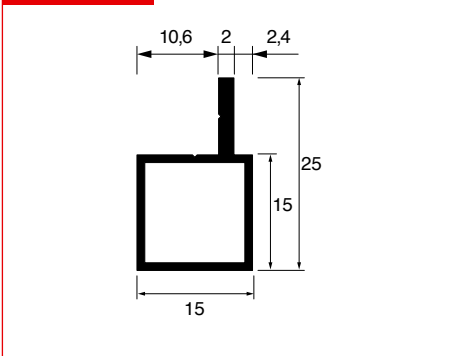
Raccordo in zama a 3 vie a scomparsa 13 mm interno

Art. P 1510A



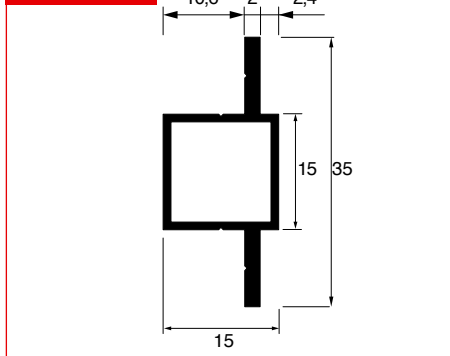
Profilo anodizzato argento. Barre 2-4 mt.

Art. P 1520A



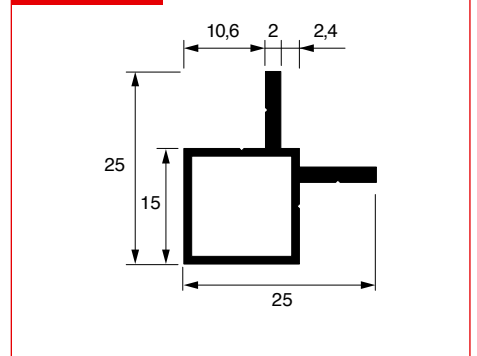
Profilo anodizzato argento. Barre 2-4 mt.

Art. P 1530A



Profilo anodizzato argento. Barre 2-4 mt.

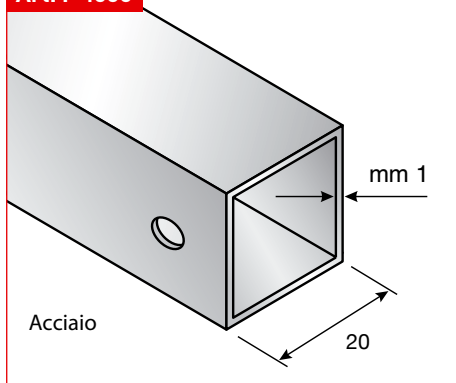
Art. P 1540A



Profilo anodizzato argento. Barre 2-4 mt.

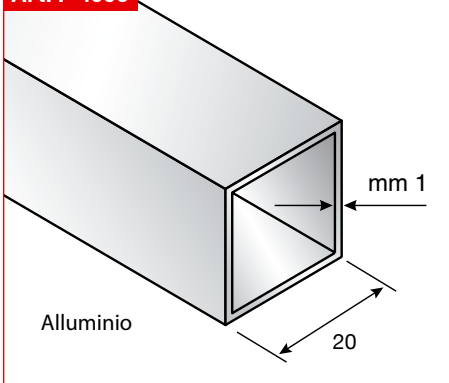
SERIE 20 ALGO IN ZAMA

Art. F 4000



Tubo quadro 20x20 mm in acciaio verniciato color alluminio. Barre da 1,5 m.

Art. P 4000



Tubo quadro 20x20mm in alluminio anodizzato satinato argento. Barre da 2-4 mt.

Art. A 4402



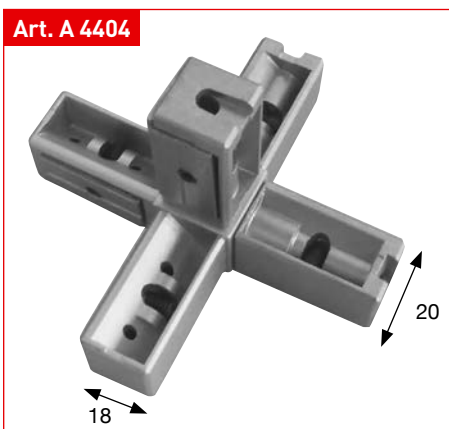
Giunto angolare in zama a 2 vie: 20 mm esterno/18 mm interno

Art. A 4403



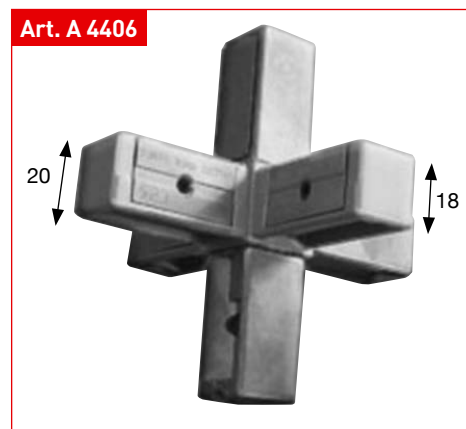
Giunto in zama a T: 20 mm esterno/18 mm interno

Art. A 4404



Giunto in zama a 5 vie: 20 mm esterno/18 mm interno

Art. A 4406



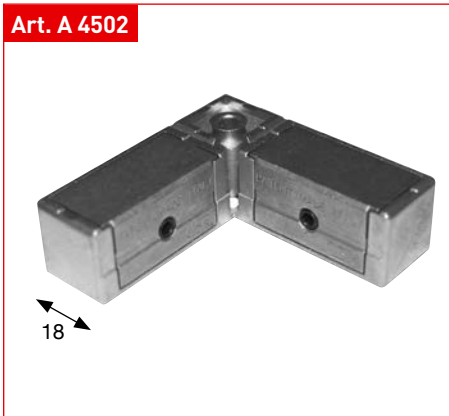
Giunto angolare in zama a 3 vie: 20 mm esterno/18 mm interno

Art. A 4407



Giunto angolare in zama a 3 vie: 20 mm esterno/18 mm interno

Art. A 4502



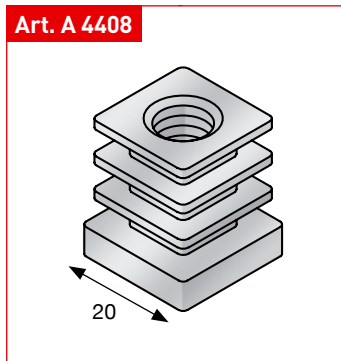
Raccordo in zama a 2 vie a scomparsa

Art. A 4507



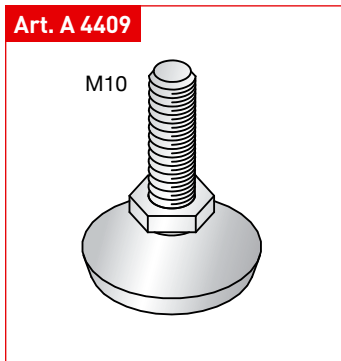
Raccordo in zama a 3 vie a scomparsa

Art. A 4408



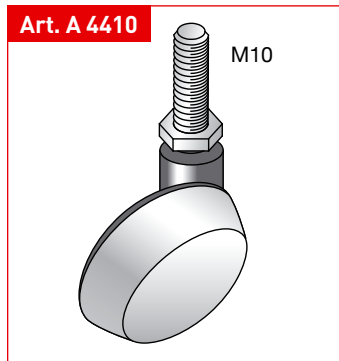
Tappo in resina 20x20 mm con foro M10

Art. A 4409



Piedino con vite M10 per art.4408 Ø 25mm

Art. A 4410



Ruota con vite M10 per art.4408 Ø 45mm

Art. A 48



Ruota girevole.

SERIE 20 ALGO.RITMO - per tubi da 20 mm e pannelli da 16 mm

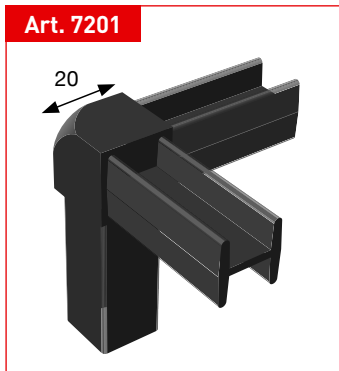
SERIE 20 mm

Il sistema di raccordi per profili in alluminio anodizzato ALGO.RITMO Serie 20 è una grande opportunità per gli artigiani e per gli amanti del "fai-da-te".

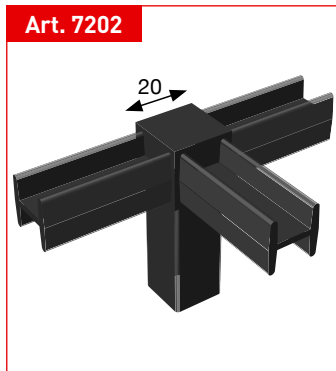
Il sistema parte da elementi modulari in alluminio di sezione 20 mm per pannelli da 16 mm in legno o policarbonato. I raccordi ed i profili vengono accoppiati semplicemente usando un martello per creare la tenuta necessaria affinché la struttura sia robusta.

Si potranno così creare innumerevoli soluzioni per ogni esigenza abitativa, di laboratorio, d'ufficio: divisori, scaffali, tavolini, complementi d'arredo, moduli componibili per fiere, piccole serre, protezioni anti-infortunistiche, ecc.

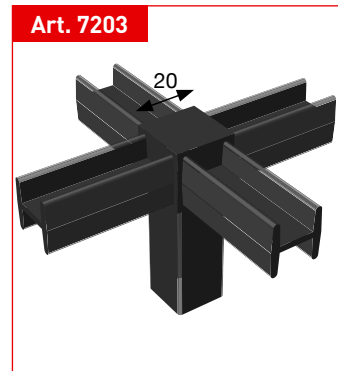
ALGO garantisce la massima libertà alla Vostra fantasia, inoltre ogni costruzione è smontabile, modificabile e riutilizzabile per altre applicazioni rendendo così il sistema versatile ed economico.



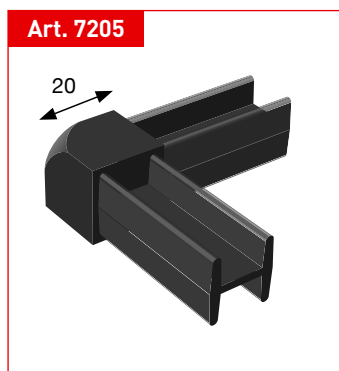
Raccordo a 3 vie per tubi quadri da 20 mm



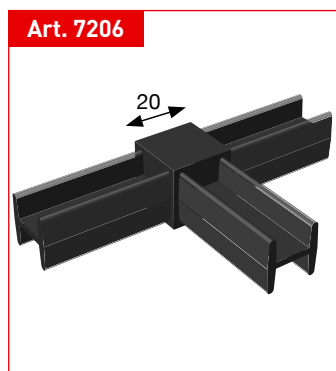
Raccordo a 4 vie per tubi quadri da 20 mm



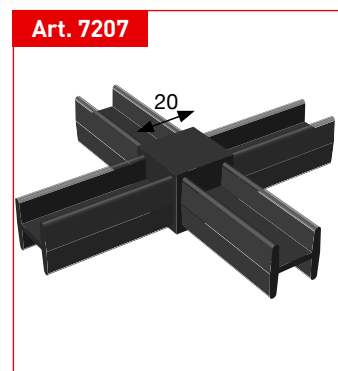
Raccordo a 5 vie per tubi quadri da 20 mm



Raccordo a 2 vie per tubi quadri da 20 mm



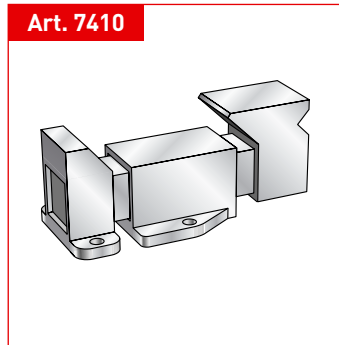
Raccordo a T vie per tubi quadri da 20 mm



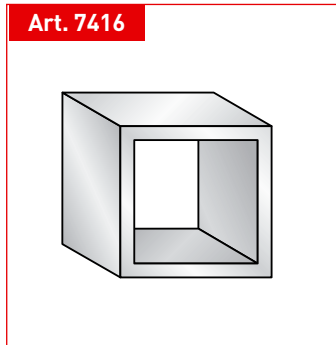
Raccordo a croce vie per tubi quadri da 20 mm



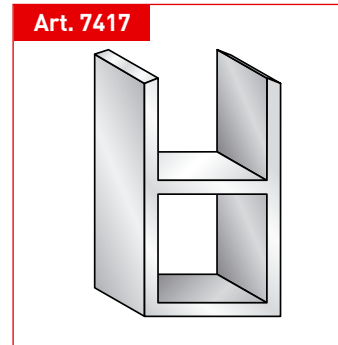
Tappo di chiusura per tubi quadri da 20 mm



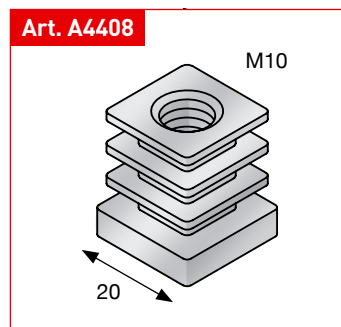
Scrochetto



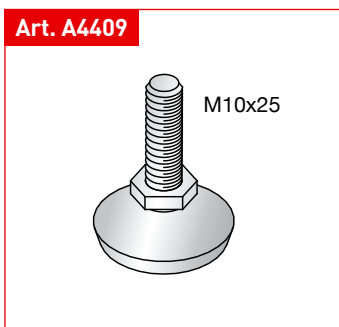
Distanziale da 15 mm per evitare la lavorazione dei profili



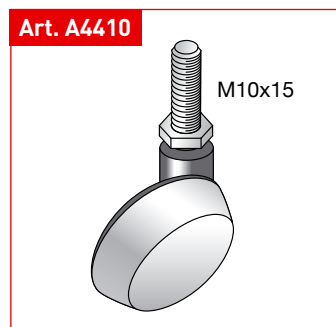
Distanziale da 15 mm per profilo 7301



Tappo in resina 20x20 mm con foro M10



Piedino con vite M10 per art.4408 - Ø 25mm

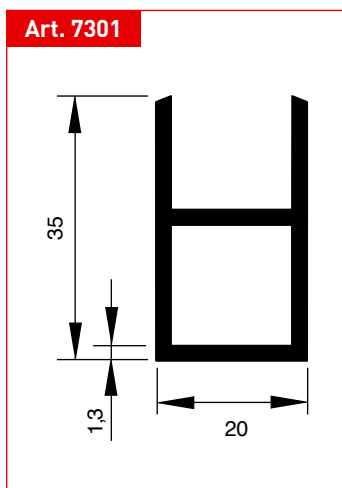
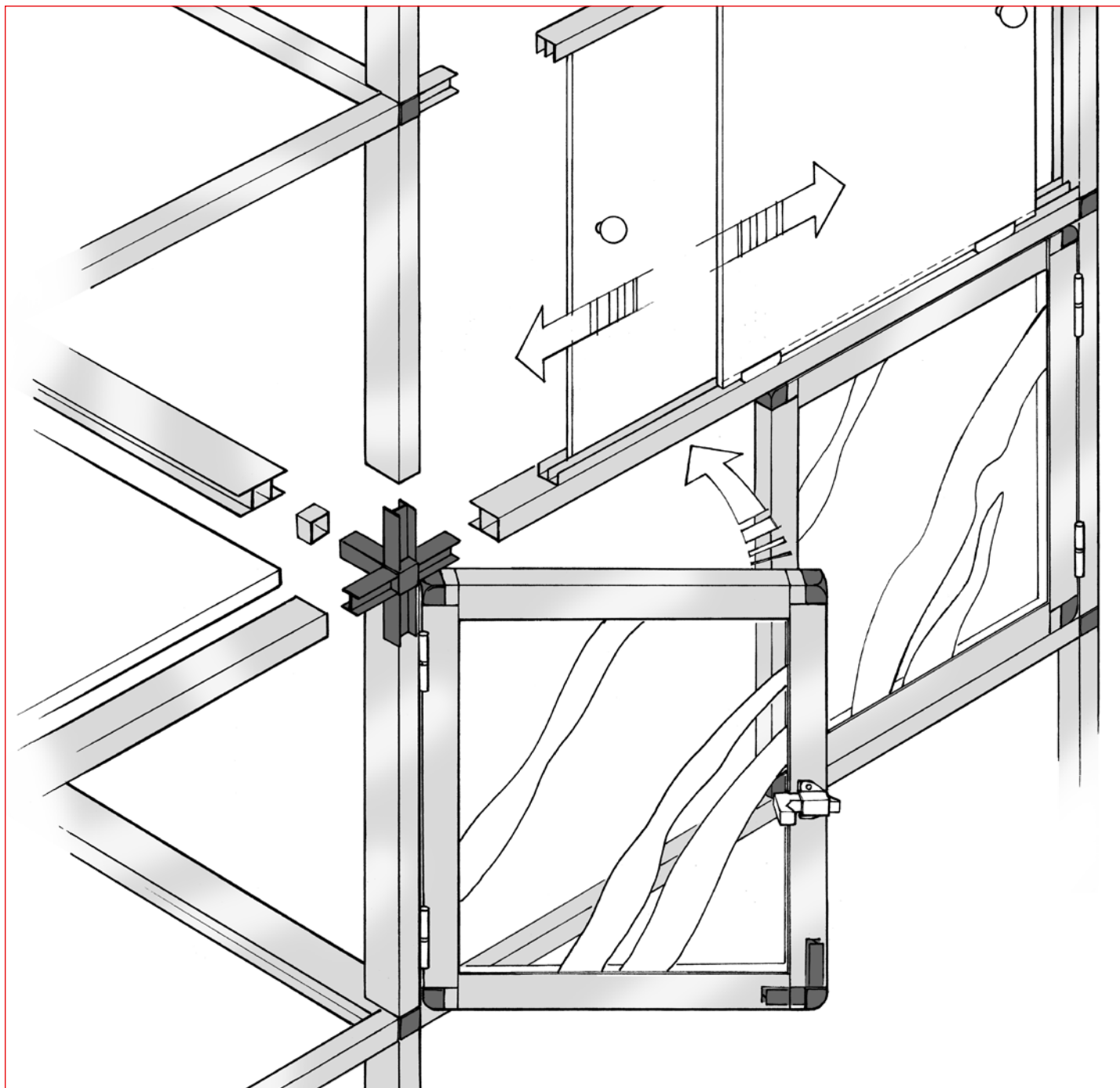


Ruota con vite M10 per art.4408 - Ø 45mm

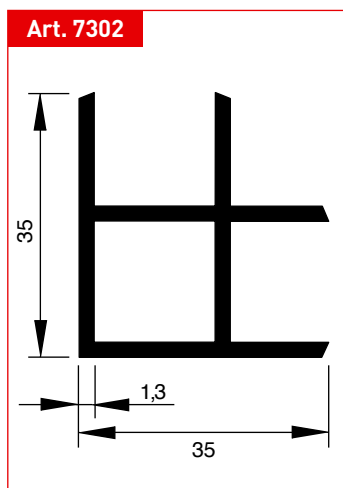


Ruota girevole

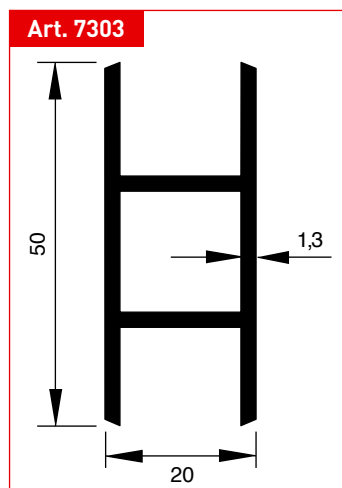
SERIE 20 ALGO.RITMO - per tubi da 20 mm e pannelli da 16 mm



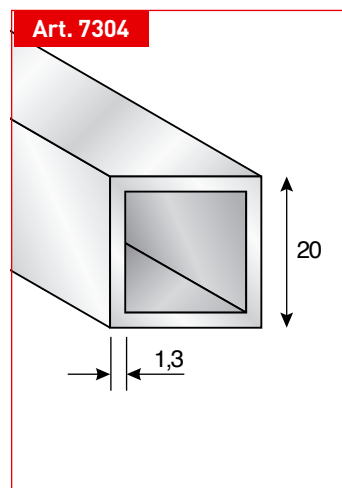
Profilo 20x35 mm
lungh. 2-3-4 mt.



Profilo 35x35mm
lungh. 2-3-6 mt.



Profilo 20x50 mm
lungh. 2-3-4 mt.



Profilo quadro 20 mm
lungh. 2-4 mt.

SERIE 30 MAXI.RITMO - per tubi da 30 mm

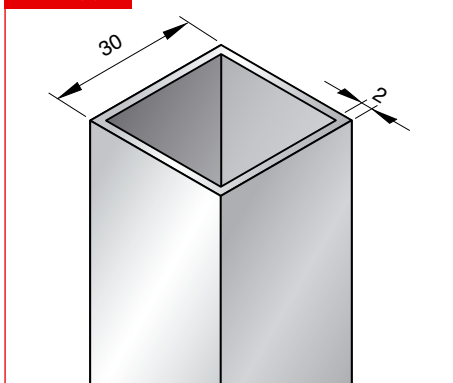
SERIE 30 mm

Maxi.Ritmo Serie 30 è un sistema di elementi di assemblaggio ad incastro che permette la realizzazione di scaffalature, vetrine, carrelli, tavolini utilizzando profili quadrati da 30x30 mm con spessore 2 mm.

I raccordi ed i profili vengono accoppiati a incastro. La pressione esercitata dal raccordo è sufficiente per avere la tenuta necessaria affinché la struttura sia robusta.

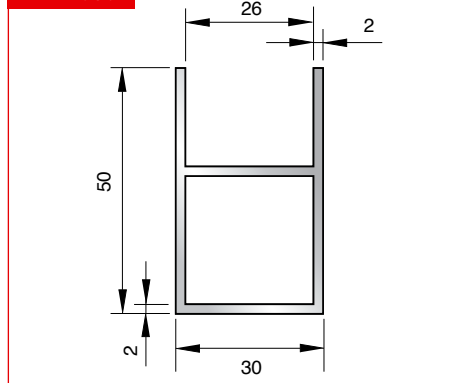
La grossa sezione dei profili dà modo di realizzare strutture robuste, ma leggere.

Art.P307

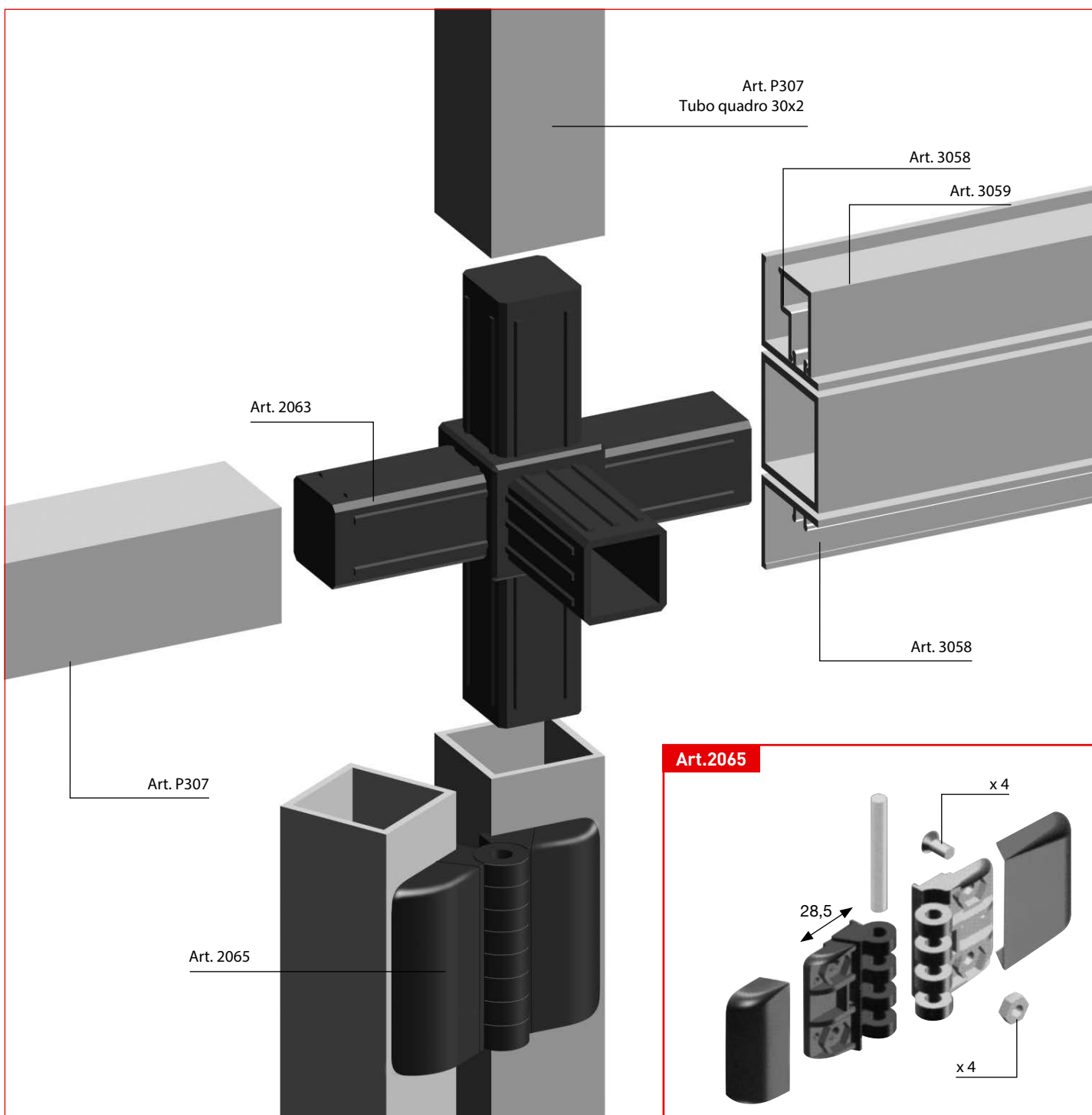


Tubo quadro 30x30x2 mm anodizz. Argento, Nero Elettrocolor - Bianco Ral 9010. Barre da 4 mt.

Art.2050

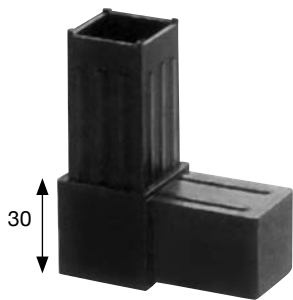


Profilo 30x50 satinato Argento e Nero Elettrocolor. Barre da 2-4 mt.



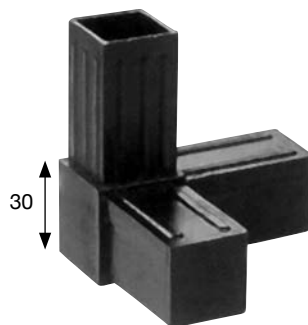
SERIE 30 MAXI.RITMO - per tubi da 30 mm

Art.2060



Raccordo a 2 vie per tubi quadri da 30 mm

Art.2061



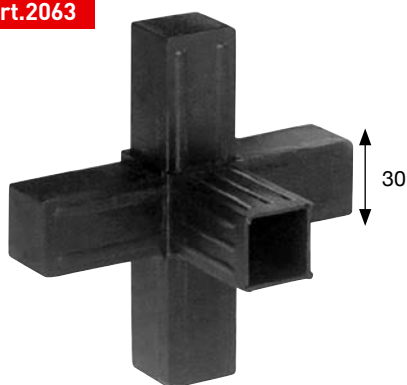
Raccordo a 3 vie per tubi quadri da 30 mm

Art.2062



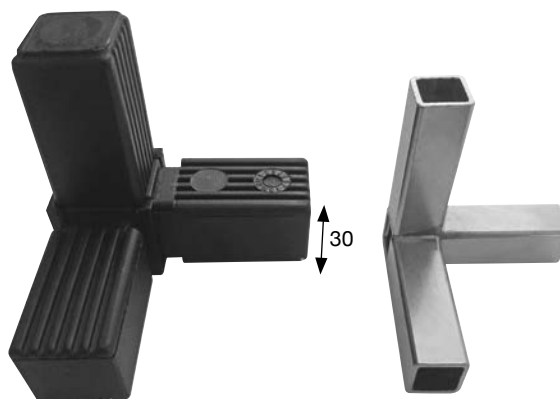
Raccordo a 4 vie per tubi quadri da 30 mm

Art.2063



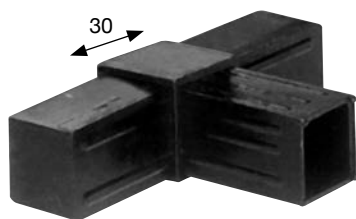
Raccordo a 5 vie per tubi quadri da 30 mm

Art.12061



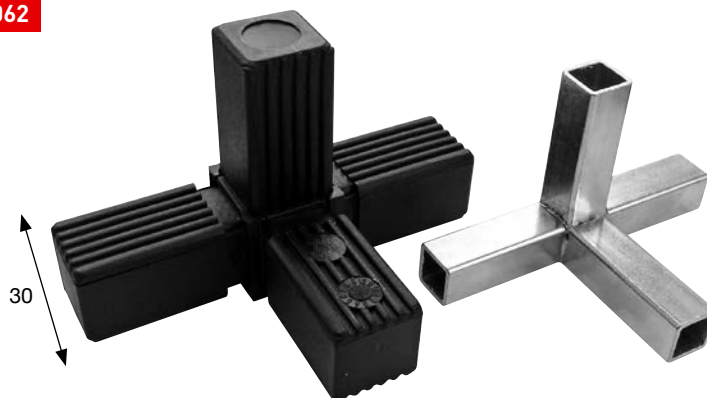
Raccordo a 3 vie per tubi quadri da 30 mm con anima in acciaio cromato

Art.2066



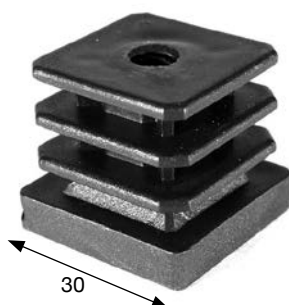
Raccordo a T per tubi quadri da 30 mm

Art.12062



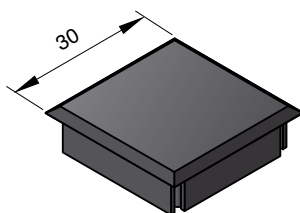
Raccordo a 4 vie per tubi quadri da 30 mm con anima in acciaio cromato

Art.2059



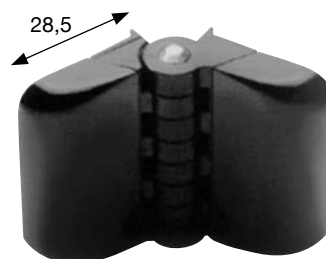
Tappo in plastica nera per tubo quadro P307 con foro M10

Art.2064



Tappo in nylon da 30mm.

Art.2065

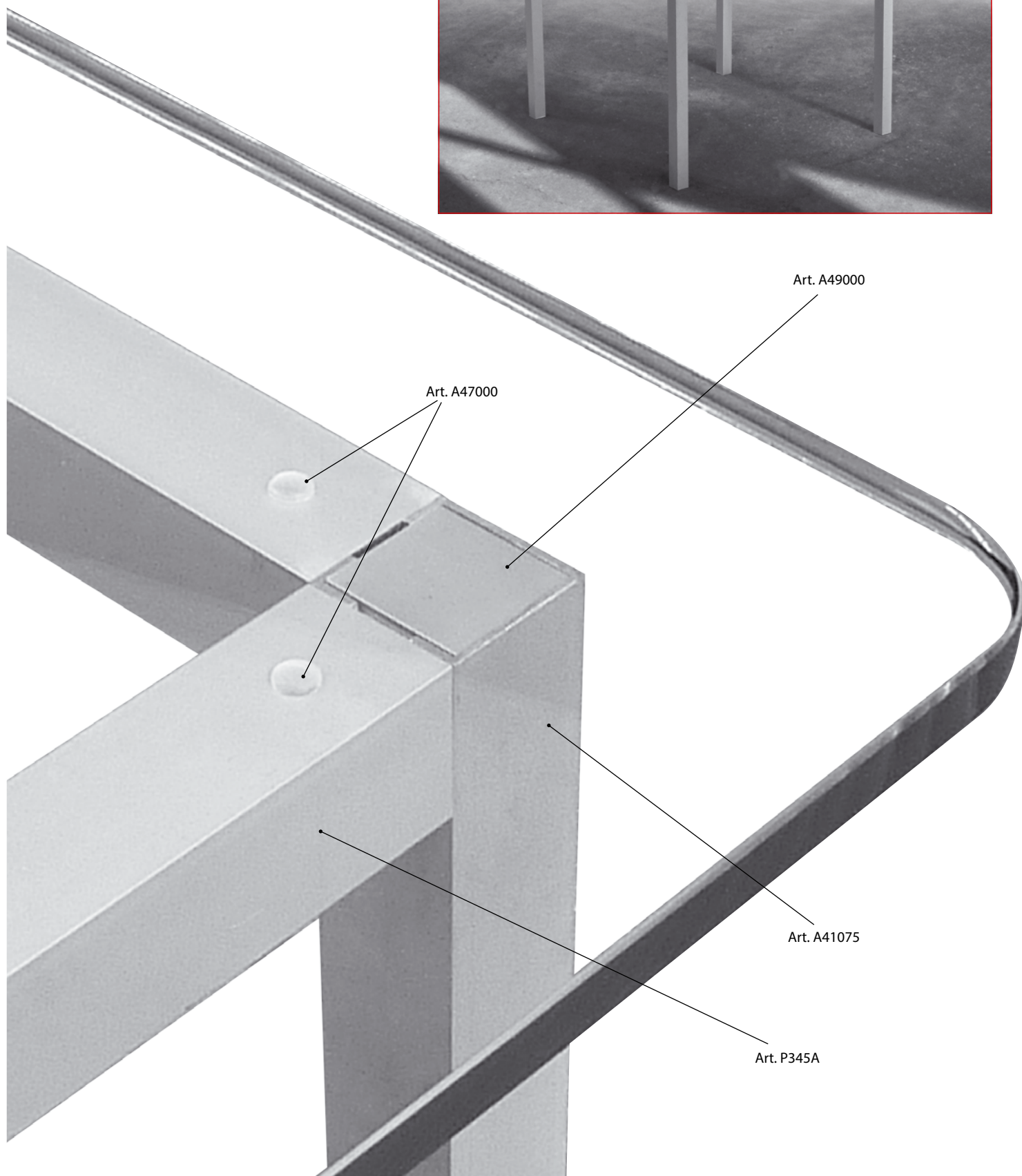


Cerniera in resina nera

SERIE 40 ALGO.PLUS - per tubi da 40 mm

SERIE ALGO.PLUS 40 mm

Composto da strutture modulari formate da giunti metallici e tubi quadri in alluminio da 40x2 mm, Algo. Plus è l'ideale per costruire tavoli moderni e robusti senza antiestetiche viti a vista.



SERIE 40 ALGO.PLUS - per tubi da 40 mm

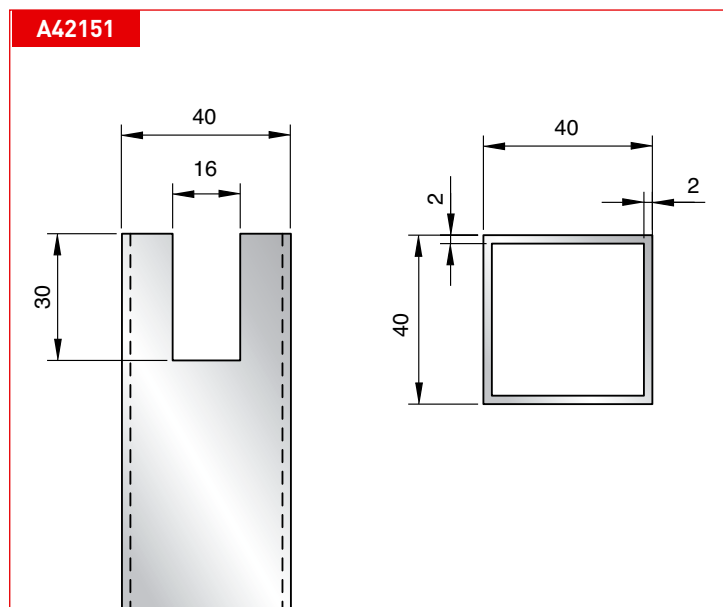
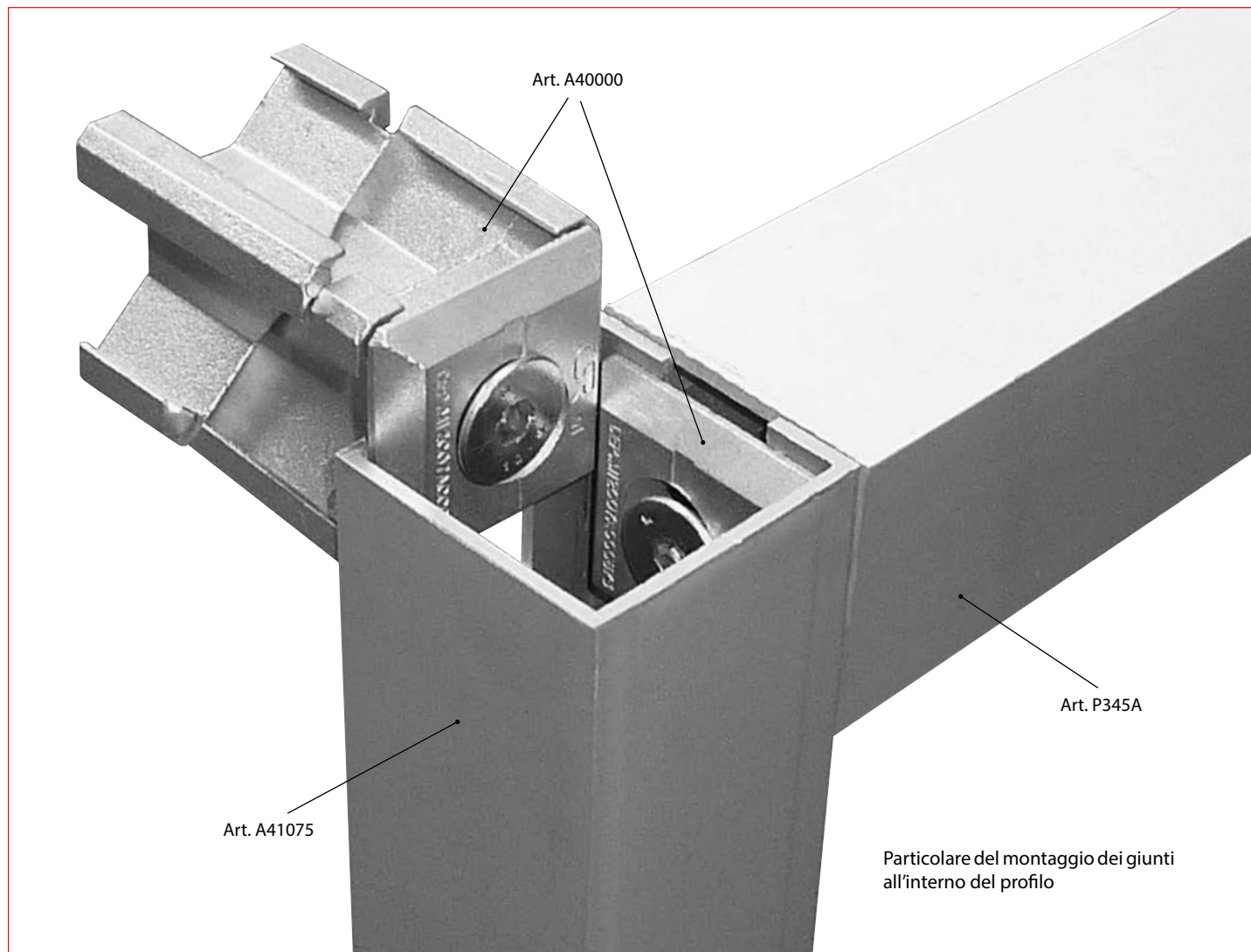
Grazie al versatile giunto A40000, inserito all'interno dei profili perimetrali, è possibile creare delle strutture portanti di grande robustezza. Il giunto viene posizionato inserendo la testa svasata a 45° all'interno della di una delle cave presente nella gamba, mentre il corpo del giunto va inserito nel tubo quadro perimetrale. Avvitando

la vite con testa a brugola con la chiavetta esagonale da 5mm, è possibile stringere la testa fino a rendere solidali i due profili. Basta ripetere l'operazione con gli altri giunti per comporre facilmente un bellissimo tavolo in alluminio.

SERVIZIO SU MISURA

Al.Go costruisce il vostro tavolo con le misure che preferite. Oltre ai tavoli si possono costruire scalfature o armadietti particolarmente robusti, o anche supporti per macchinari o espositori per stand fieristici.

Nel kit non è compreso il piano del tavolo.



SERIE 40 ALGO.PLUS - per tubi da 40 mm



A40000
Giunto metallico con vite M8, testa a brugola esagonale 5 mm



A40030
Giunto metall. 3 vie con fori M10 e M6



A43022
Piedino metallico base satinato diam. mm 70 con vite brugola M10



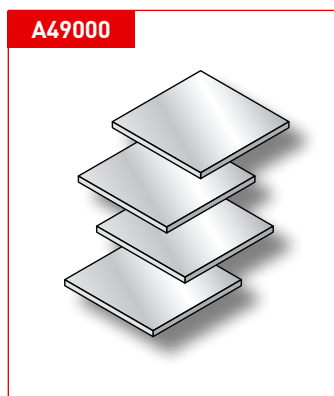
A45000
Piedino regolabile e vite M10



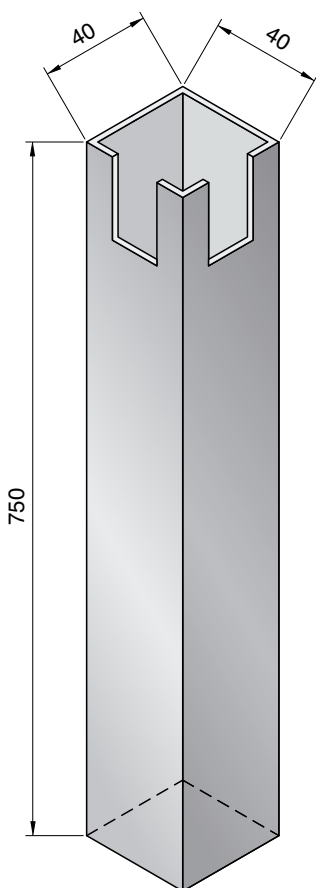
A48000
Piedino con ruota e vite M10



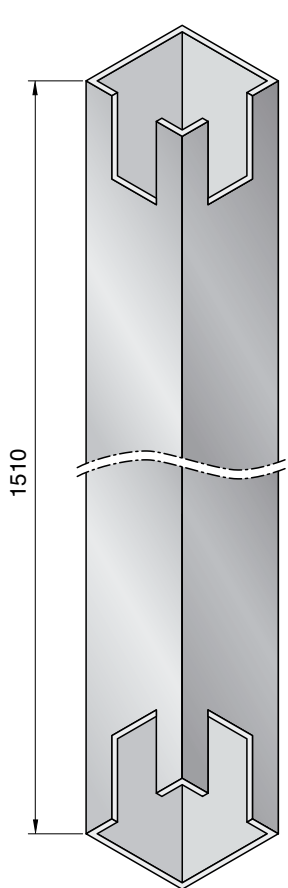
A47000
Lenti in silicone per piani in cristallo Kit n.4 tappi superiori in alluminio



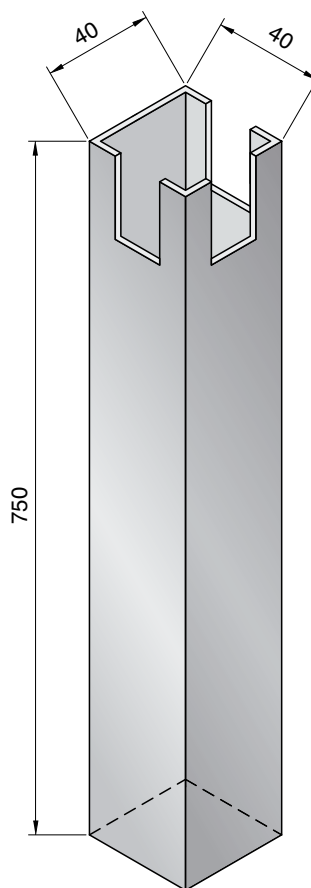
A49000



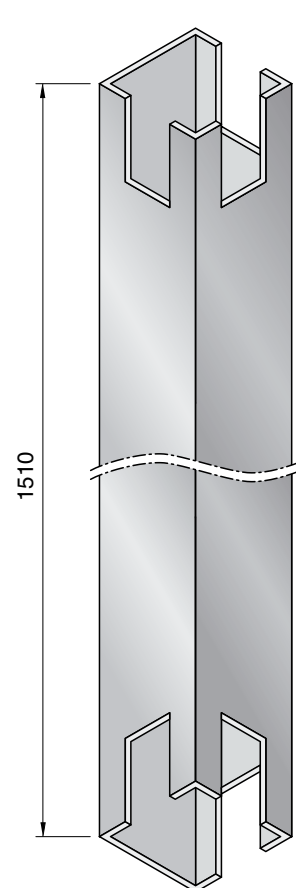
A41075
Gamba cm.75 - testa con 2 cave
26



A42151
Profilo cm.151 - 2 teste con 2 cave



A43075
Gamba cm.75 - testa con 3 cave



A46151
Profilo cm.151 - 2 teste con 3 cave

SERIE 50 - per tubi da 50 mm

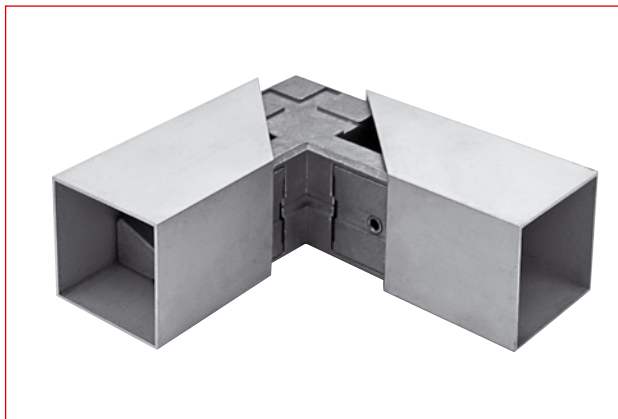


SERIE 50 mm

Con i nuovi giunti metallici per profili da 50 mm, inseriti all'interno dei tubi quadri in alluminio P253 (50x50x1,5 mm), è possibile costruire tavoli moderni e robusti senza l'uso di antiestetiche viti a vista.

Articolo	Descrizione	Dimensioni mm
A50001	Giunto 2 vie	
A50002	Giunto 3 vie	
P253	Tubo quadro	50x50x1,5

Art. A50001



Per l'uso dei giunti SERIE 50 si consiglia il taglio dei profili a 45° per i giunti a due vie e a diamante per i giunti a tre vie.

Art. A50002



Art. P253



SERIE T35 per tubi tondi da 35 mm - 1 pollice

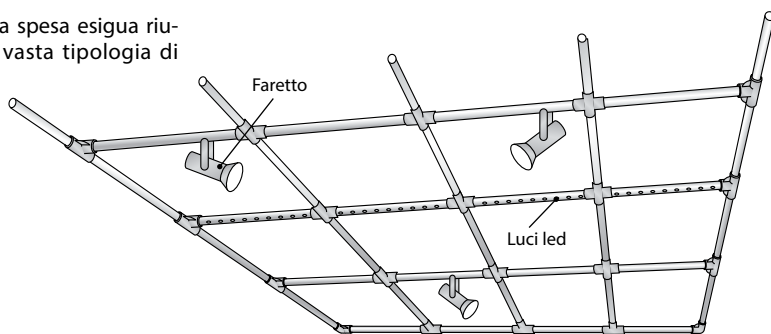
SERIE T35

AL.GO propone un sistema di giunti, leggeri e di facile montaggio, per strutture modulari adatto all'accoppiamento con tubi di alluminio di 35mm di diametro. Il diametro esterno del tubo, corrisponde nel sistema inglese al diametro nominale interno di 1 pollice, con tolleranze sul diametro esterno solo in meno. I giunti sono disponibili a 2-3-4-5-6 vie, sono in acciaio zincato e serrabili mediante bulloni con testa a brugola da 6 mm in acciaio 8.8

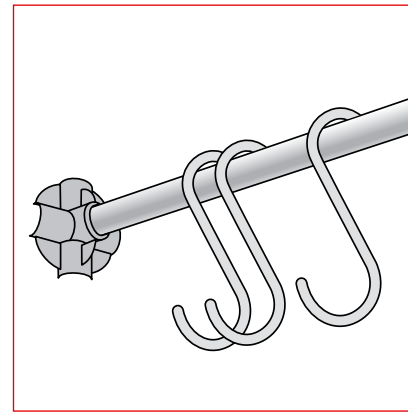
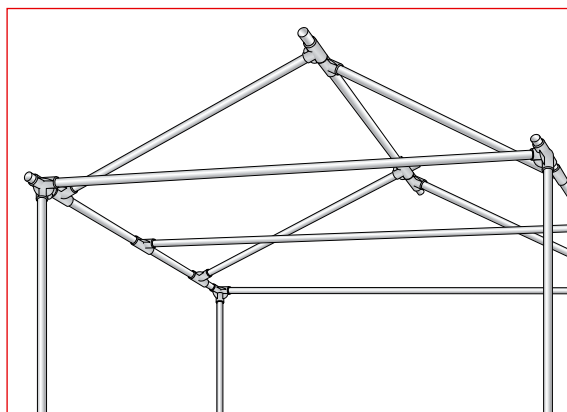
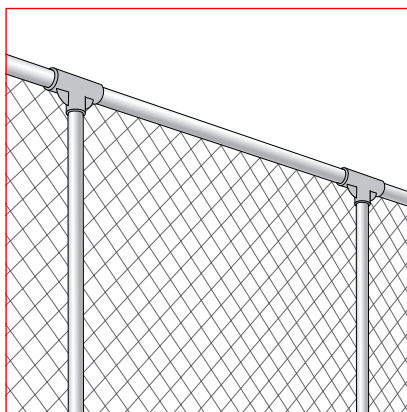
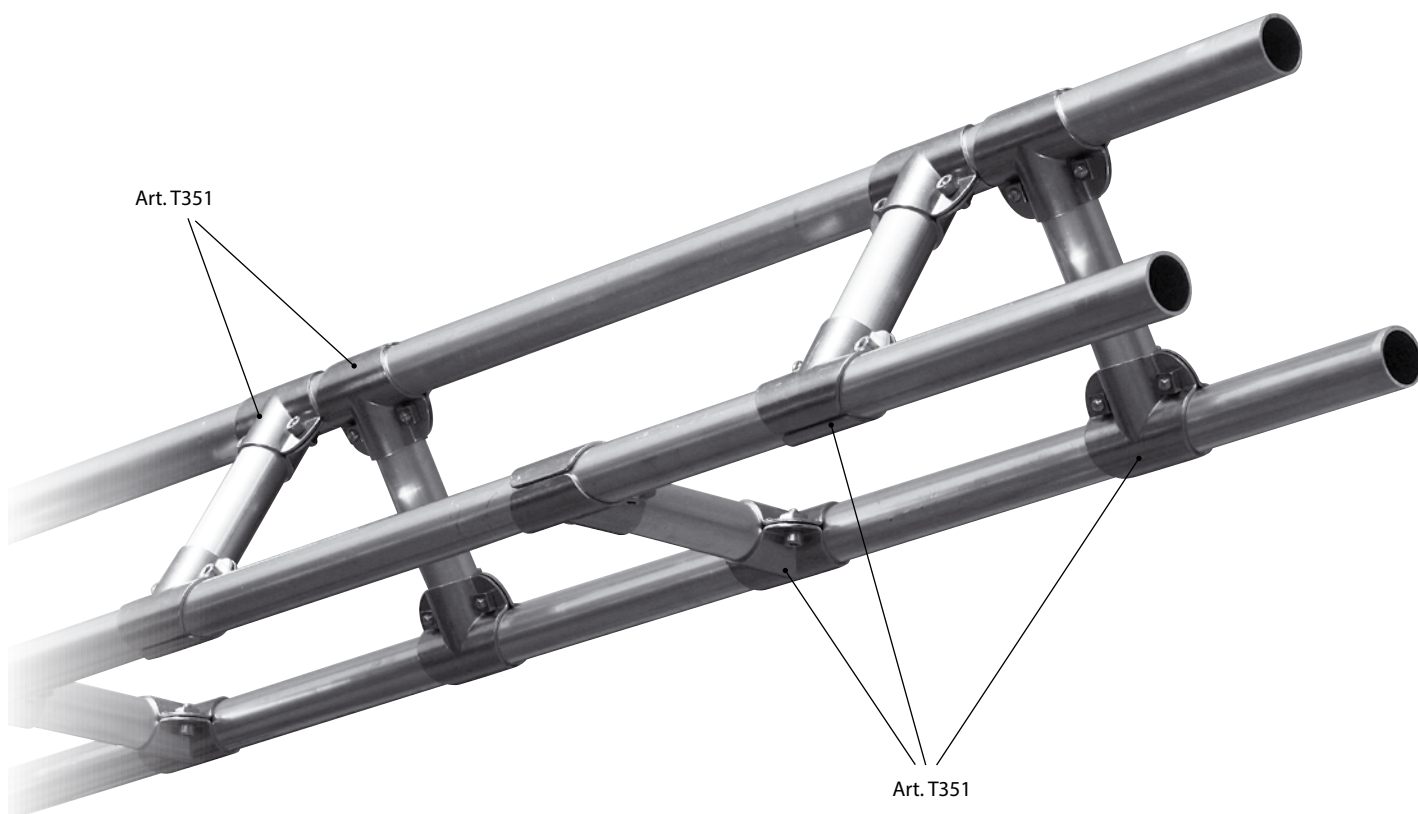
Adatti alla realizzazione di strutture leggere e robuste, la Serie T350 di Al.Go si distingue per la facilità di montaggio e la versatilità d'uso.

In poco tempo e con una spesa esigua riuscirete a realizzare una vasta tipologia di strutture:

- scaffali
- tavoli
- piccole serre
- box per gli attrezzi
- soppalchi
- arredamenti per negozi
- stand fieristici
- recinzioni
- scale
- strutture pubblicitarie
- insegne
- protezioni anti-infortunistiche
- tralici americane
- controsoffitti aerei



Struttura per controsoffitto aereo e supporto luci con faretto o led

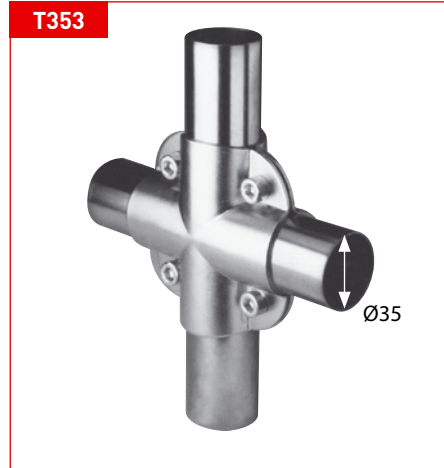


Alcuni esempi di strutture che si possono realizzare con i giunti modulari T35 Al.Go: tralici americane a base triangolare o quadrata, supporti per recinzioni, cassette per gli attrezzi o piccole serre, sostegni a muro per biciclette o altro.

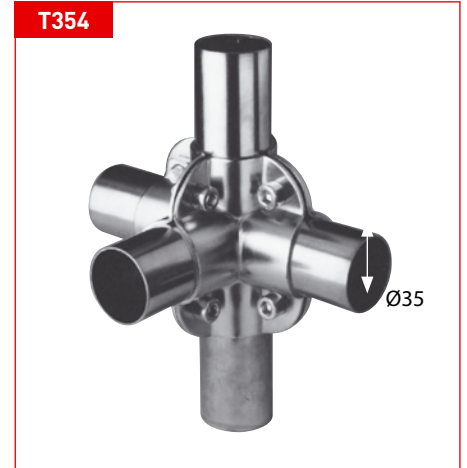
SERIE T35 per tubi tondi da 35 mm - 1 pollice



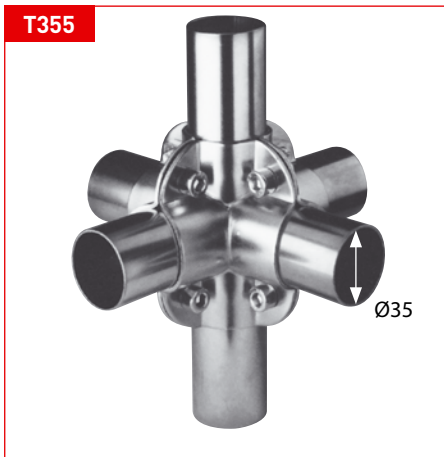
Art. T351
Giunto a 2 vie o "T" in acciaio zincato
Art. T353



Giunto a croce in acciaio zincato
Art. T354
Giunto a 5 vie in acciaio zincato



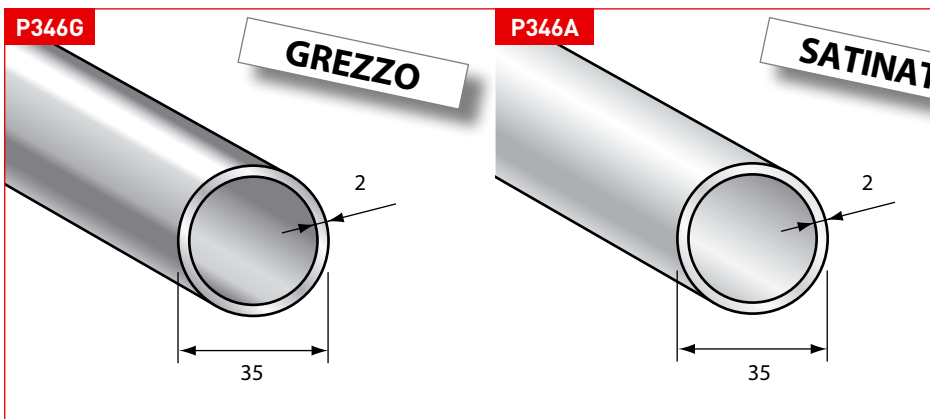
Art. T355
Giunto a 6 vie in acciaio zincato
Art. T356



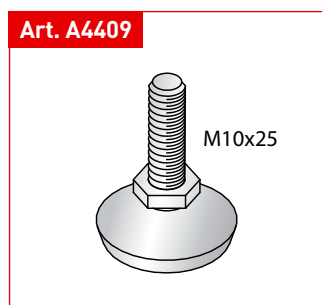
Giunto a 3-4 vie in acciaio zincato
Art. T350



Tappo con foro filettato M10



Art. P346G
Tubo in alluminio con finitura grezza, Ø 35mm, spessore 2mm
Art. P346A
Tubo in alluminio anodizzato e satinato, Ø 35mm, spessore 2mm



Accessori
Utilizzando il tappo T350 con foro per vite M10 è possibile montare vari tipi di ruote o piedini

SERIE T48 per tubi tondi da 48,25 mm - 1 1/2 pollice

SERIE T48 mm

AL.GO propone un sistema di giunti per strutture modulari robuste e pratiche, adatto all'accoppiamento con tubi di alluminio da 48,25x3 mm di diametro.

Il diametro esterno del tubo da 48,25, corrisponde nel sistema inglese al diametro nominale interno di 1 1/2" (1,5"), con tolleranze sul diametro esterno solo in meno.

I giunti sono disponibili a 2-3-4-5-6 vie, sono in acciaio zincato e chiudibili mediante bulloni con testa a brugola da 8 mm in acciaio 8.8.

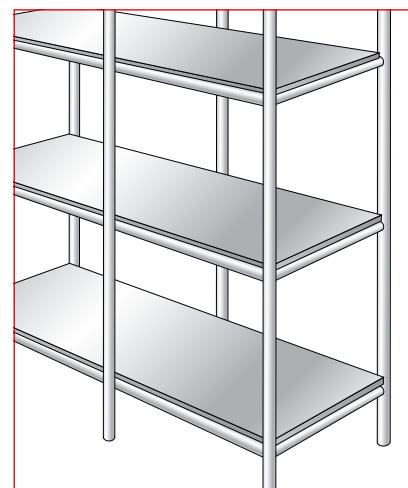
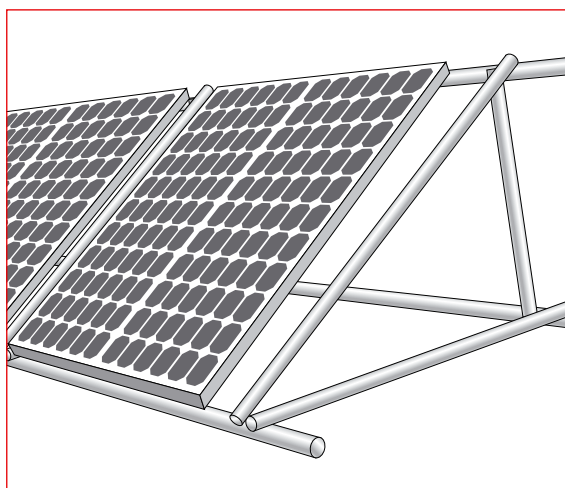
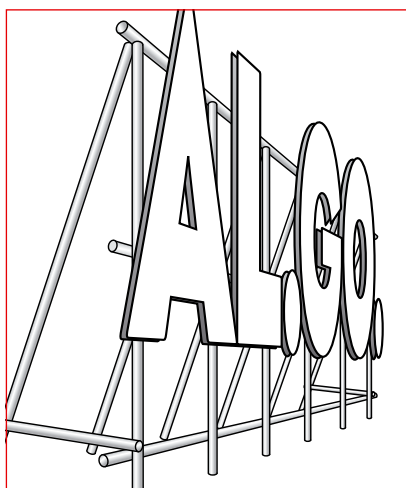
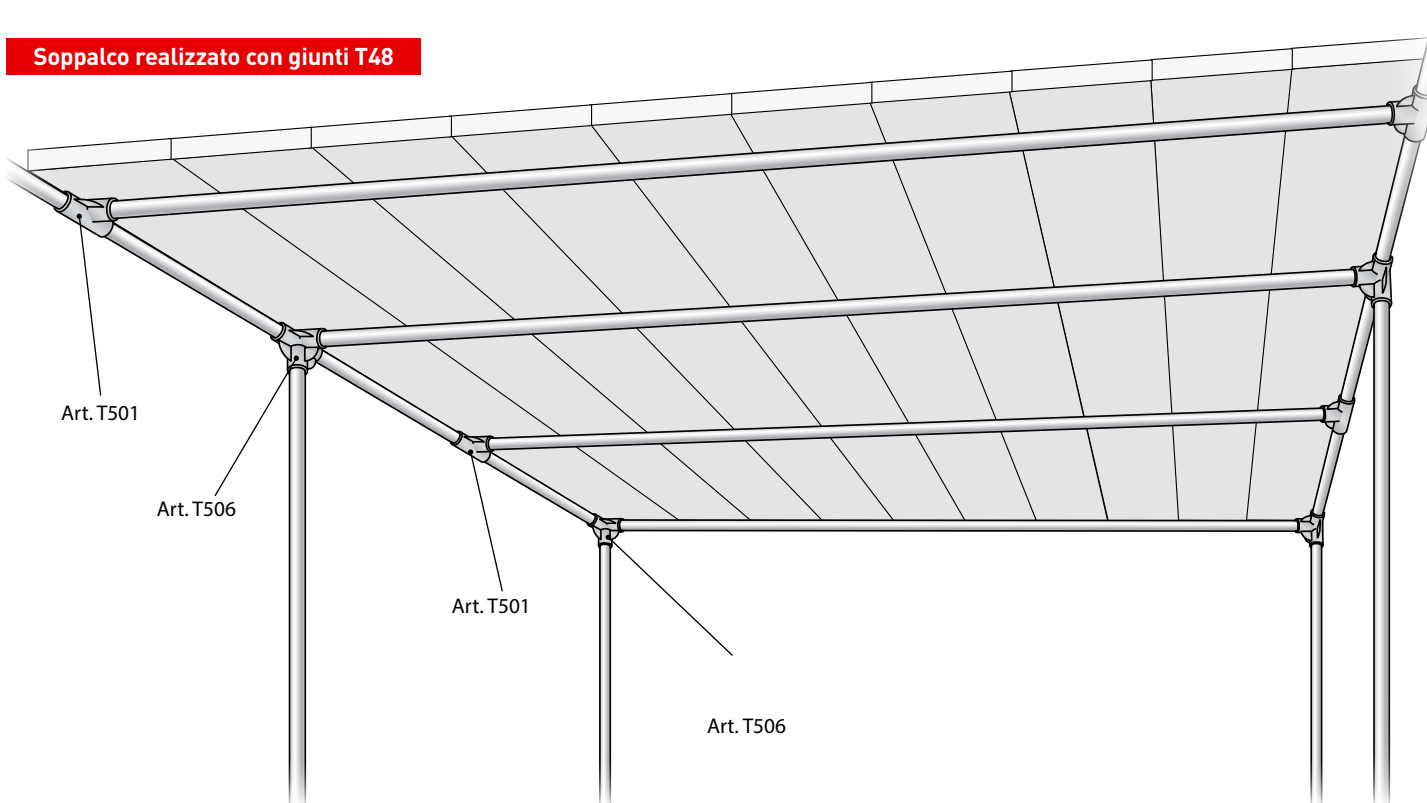
Adatti alla realizzazione di strutture leggere e robuste, la Serie T500 di Al.Go si distingue per la facilità di montaggio e la versatilità d'uso.

In alternativa, solo con alcuni giunti è possibile utilizzare anche tubi di diametro 50x2 mm

In poco tempo e con una spesa esigua riuscirete a realizzare una vasta tipologia di strutture:

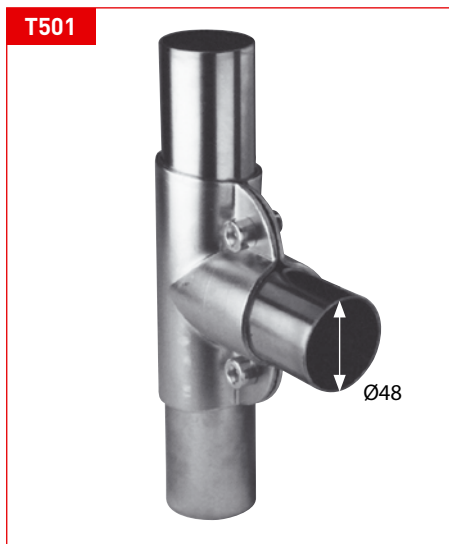
- scaffali
- tavoli
- piccole serre
- box per gli attrezzi
- soppalchi
- arredamenti per negozi
- stand fieristici
- recinzioni
- scale
- strutture pubblicitarie
- insegne
- protezioni anti-infortunistiche
- supporti per pannelli fotovoltaici
- tralicci americane

Soppalco realizzato con giunti T48

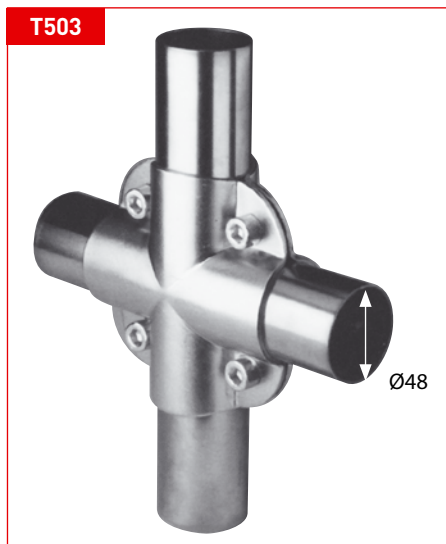


Alcuni esempi di strutture che si possono realizzare con i giunti modulari T500: tralicci per insegne pubblicitarie o cartelloni, supporti per pannelli fotovoltaici, scaffalature varie.

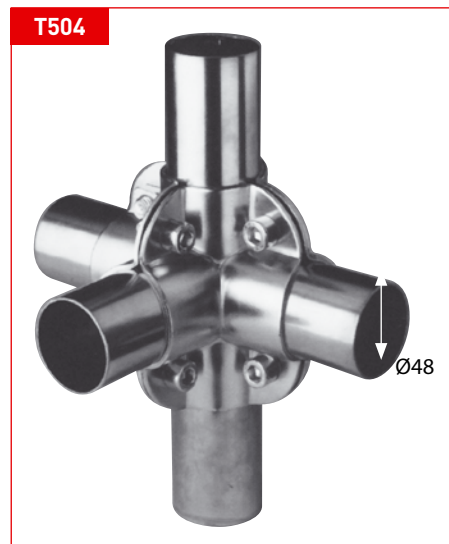
SERIE T48 per tubi tondi da 48,25 mm - 1 1/2 pollice



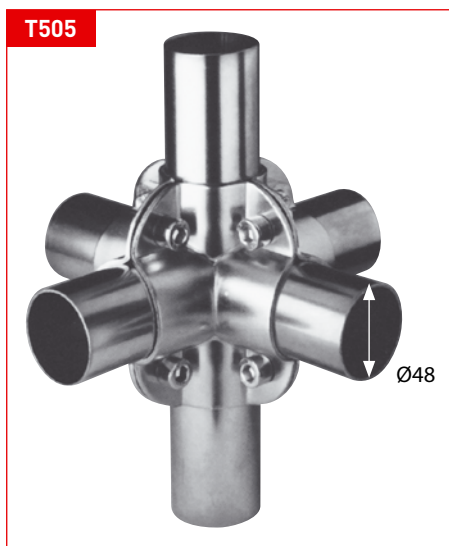
Art. T501
Giunto a 2 vie "T" in acciaio zincato
Art. T503



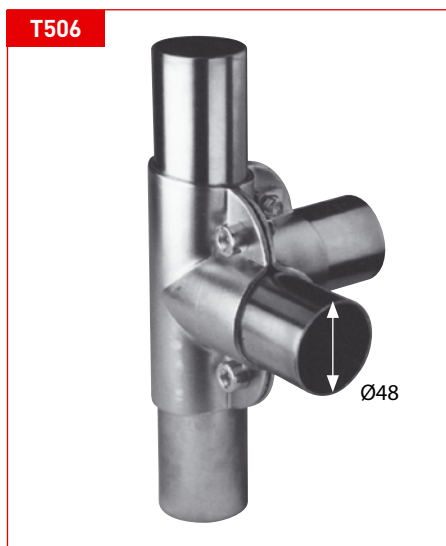
Art. T503
Giunto a 5 vie in acciaio zincato
Art. T504



Art. T504
Giunto a 6 vie in acciaio zincato
Art. T505



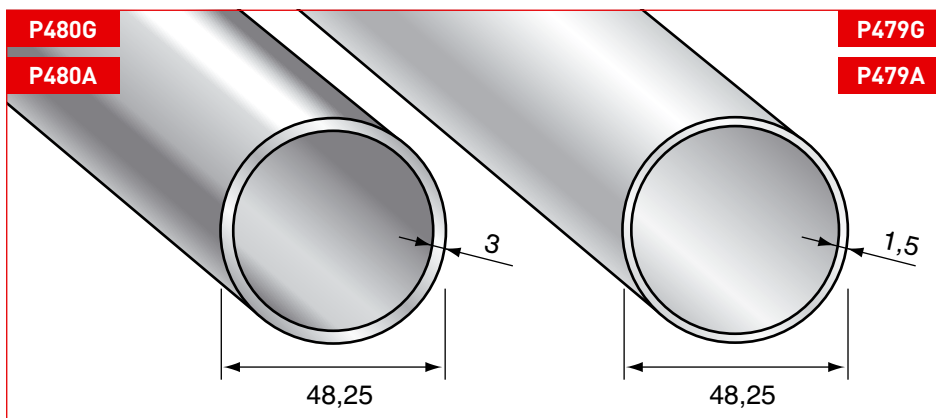
Art. T505
Giunto a 3-4 vie in acciaio zincato (solo per tubo Ø48,25 mm)



Art. T506
Giunto a 3-4 vie in acciaio zincato (solo per tubo Ø48,25 mm)



Art. T507
Giunto a 2 vie in acciaio zincato (solo per tubo Ø48,25 mm)



Art. P480G - Tubo in alluminio con finitura grezza, Ø 48,25mm, spessore 3mm
Art. P480A - Tubo in alluminio anodizzato e satinato, Ø 48,25mm, spessore 3mm
Art. P479G - Tubo in alluminio con finitura grezza, Ø 48,25mm, spessore 1,5mm
Art. P479A - Tubo in alluminio anodizzato e satinato, Ø 48,25mm, spessore 1,5mm
In alternativa sono disponibili:
Art. P296G - Tubo in alluminio con finitura grezza, Ø 50mm, spessore 2mm
Art. P296A - Tubo in alluminio anodizzato e satinato, Ø 50mm, spessore 2mm
Art. P353G - Tubo in alluminio, Ø 50mm, spessore 5mm



Art. T500
Tappo in poliuretano con testa cromata per P480